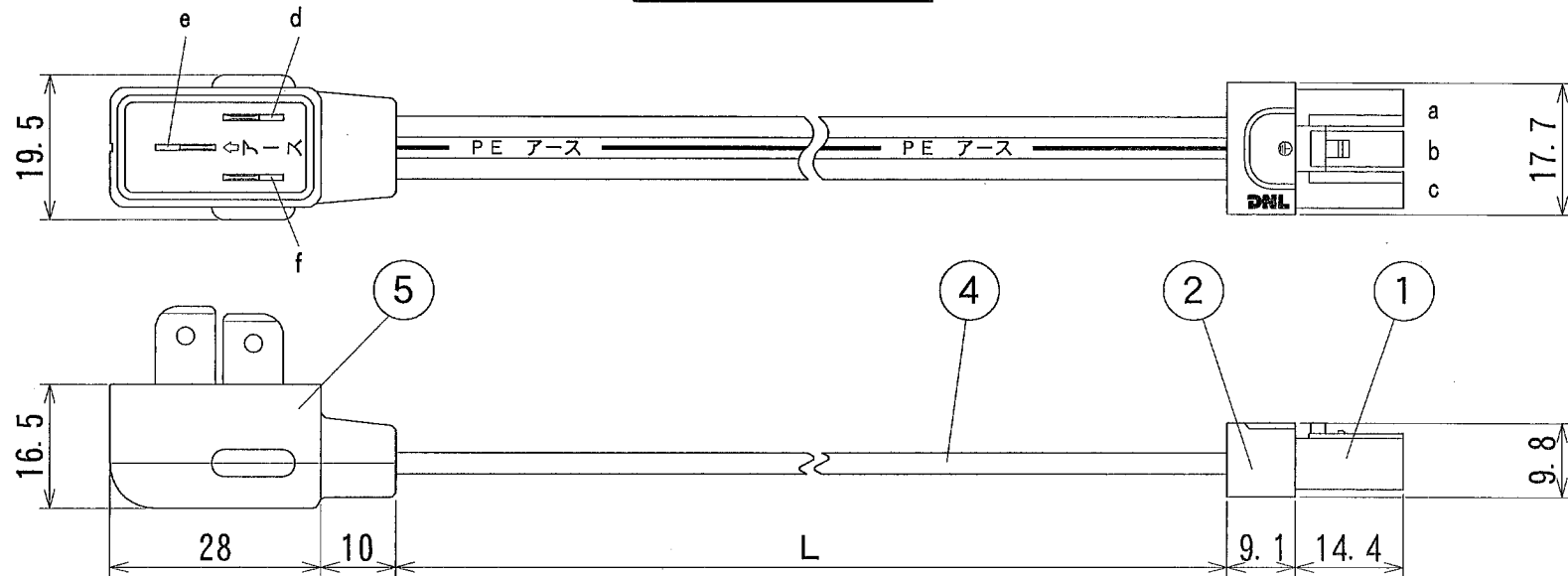
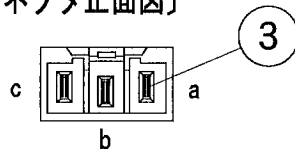


納入仕様図面



[コネクタ正面図]



a-d	AC電源
b-e	アース
c-f	AC電源

形式	L (mm)	L寸法公差 (mm)
DDP 300	300	+40、-0
DDP 400	400	
DDP 500	500	
DDP 600	600	+60、-0
DDP 800	800	
DDP1000	1000	+80、-0
DDP1200	1200	
DDP1500	1500	

番号	品名	個数	材料/材質/規格	備考
5	LCプラグ	1	PBT	白色
4	3心平行コード	1	HVFF0.75mm ²	白色
3	コンタクトスリーブ	3	リン青銅	
2	コネクタボディ	1	PVC	白色
1	コネクタベース	1	PA	白色
名称	電源コード DDP0000			単位 尺度 mm 1/1 (A4)

DNL DNライティング株式会社

設計	製図	検図	図番
(霜田)	(霜田)	(平野)	(六)
			14G16A-1AS

定格：125V 5A