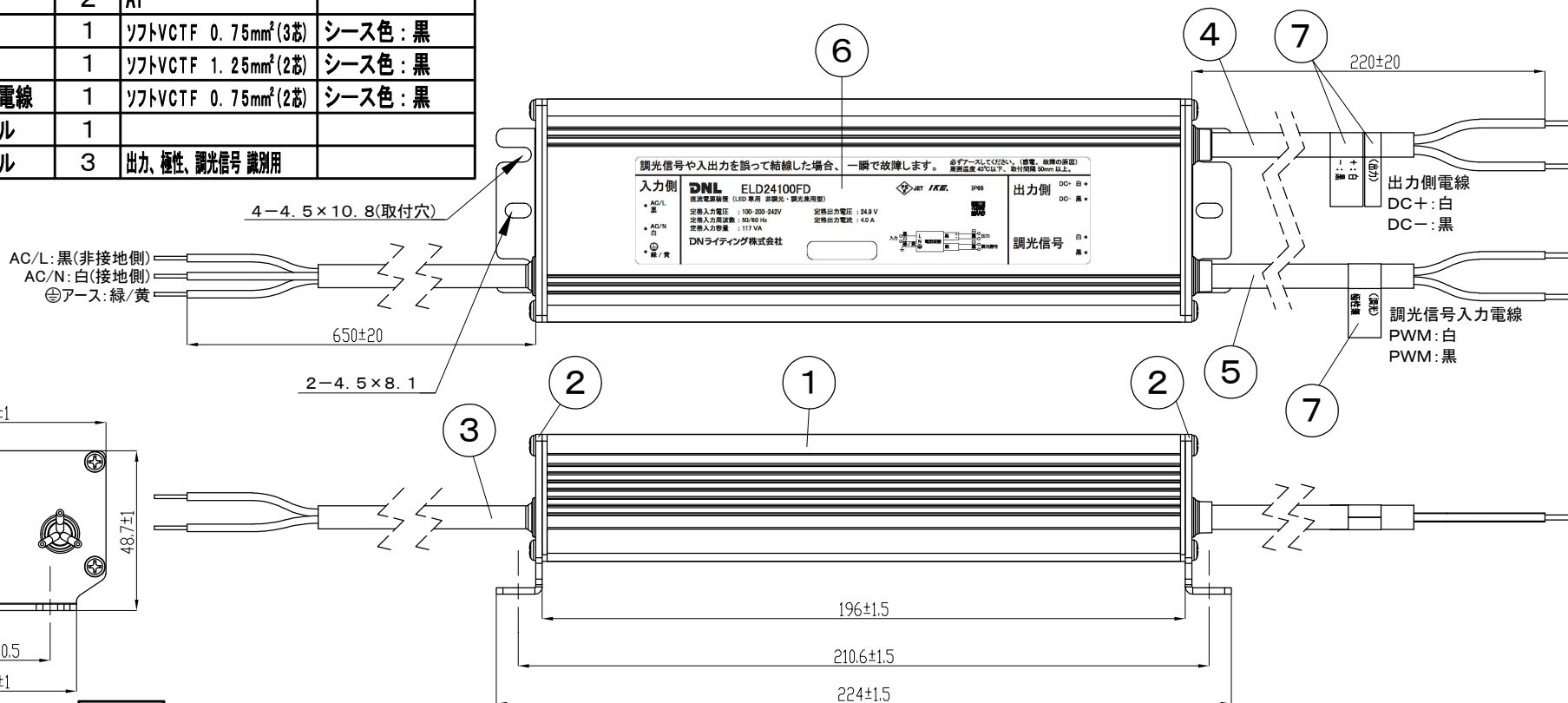


番号	品名	個数	材料/材質/規格	備考
1	本体	1	Al	
2	側板	2	Al	
3	入力側電線	1	ソフトVCTF 0.75mm ² (3芯)	シース色: 黒
4	出力側電線	1	ソフトVCTF 1.25mm ² (2芯)	シース色: 黒
5	調光信号入力電線	1	ソフトVCTF 0.75mm ² (2芯)	シース色: 黒
6	製品表示ラベル	1		
7	フラッグラベル	3	出力、極性、調光信号 識別用	

納入仕様図面



周波数 50/60Hz 共用 使用場所 屋内用、軒下用

●ご使用前に、直流電源装置、LEDモジュールの「取扱説明書」をよくお読みの上、正しくお使いください。

※1: 当社LEDモジュールと組み合わせたときの値。5~40℃の範囲で使用してください。

ただし、天井裏など40℃近傍で使用する場合は()内の電力(W)で使用してください。その他、LED負荷の種類によっては制約条件があります。

※2: 感電や外来ノイズによる機器故障の防止のため、必ずアースしてください。

形式	本体質量 (kg)	入力電圧 AC (V)	最大入力電流 AC (A)	出力電圧 DC (V)	LEDモジュール形式	最大使用W数 (W) (※1)	名称		単位	尺度
							直流電源装置 (LED専用、非調光・調光兼用)			
ELD24100FD	0.9	100	1.17	24	MU-LED, XC-LED2, MC-LED4, MC-LED4-P5, MC-LED4HR, MC-LED4 (E), FL-LED2, CHC-LEDF, CHC-LEDN20, CLED3, CLED2, FX50-LED, FXL-LED, FXH-LED, FXS2-LED, FXU-LED, FXYT-LED, FXYS-LED, FXD-LED2, FXA-T9-WP, FXA-T28-WP, FXA-S9-WP, FXA-S11-WP, FXE-LED-WP, CLED2-WP, FX50-LED-WP, FXL-LED-WP, FXH-LED-WP, FXS2-LED-WP	70 (60) まで	ELD24100FD		mm	1/2 (A4)
		DNライティング株式会社								
		設計	製図				検図	図番		
小松	小松	江波戸	小松	24B21A-1KK						