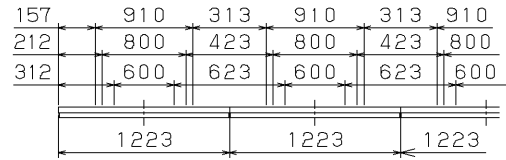
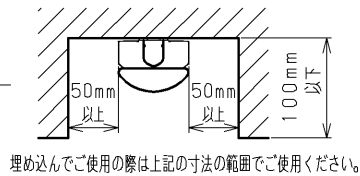


TOSHIBA

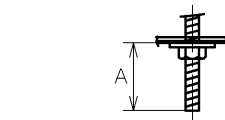
(2016.06.001)2017.08.001



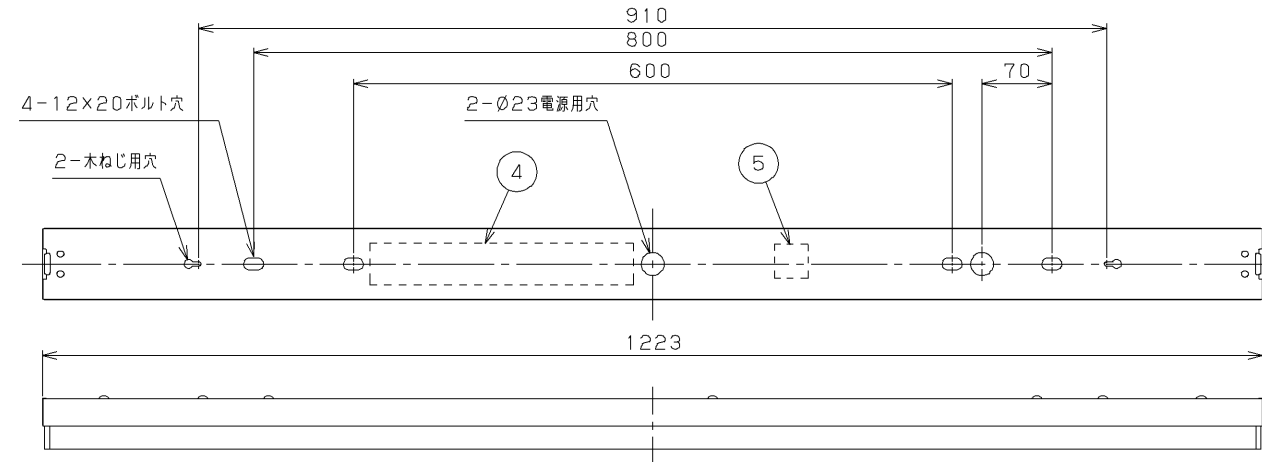
直付け連結使用例



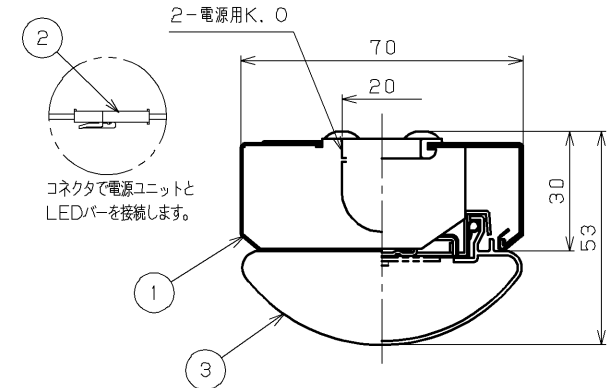
埋め込んでご使用の際は上記の寸法の範囲でご使用ください。



A寸法は25mmを超えないようにしてください。
取付けボルトを使用した場合の器具内寸法



部番	部品名	個数	材質	摘要
1	本体	1	CGC (銅板) t0.35	白
2	コネクタ	1	PA (ポリアミド樹脂)	-
3	LEDバー	1	-	乳白カバー
4	電源ユニット	1	-	LEK-450016A10
5	端子台	1	PP (ポリプロピレン樹脂)	DFC-3629



4,000lmタイプ

【基本特性 (周囲温度25℃時)】

入力電圧 (V)	AC100	AC200	AC242
入力電流 (A)	0.253	0.129	0.110
消費電力 (W)	25.2	24.8	24.8
相関色温度※1 (K)	5000		
演色評価数※1 (Ra)	83		

※1保証値ではありません。

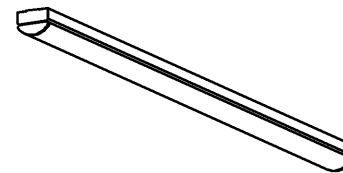
組み合わせ形名	本体形名	LEDバー形名
LEKT407403N-LS9	LEET-40701-LS9	LEEM-40403N-01

⚠ 安全に関する警告

- 本器具は屋内専用です。軒下などで雨水の降り込みや湿気をおびる場所で使用しますと火災の原因となります。

⚠ 安全に関するご注意

- 本器具は、5℃～35℃の温度範囲で使用するよう設計してあります。高温で使用しますと火災の原因となります。
- 直射日光の当たる場所で使用しないでください。変色・変形・火災・短寿命の原因となります。
- 本器具は屋内専用ですので、風が吹く場所には使用できません。そのまま使用しますと器具落下の原因となります。また屋外や、水気・湿気のある場所及び腐食性ガス (硫黄成分含む) の発生する場所では使用できません。器具落下、感電の原因となります。
- 本器具は天井・壁付専用です。(間接照明として上向き点灯可) 柔らかい天井 (ロックウールなど) には取り付けしないでください。指定以外の取り付けを行うと火災・器具落下の原因となります。
- LEDを直視しないでください。
- 二次電圧が150Vを超えますので、100V入力での使用の場合でもアース工事は確実に行ってください。
- 端子台の送り容量は16A以下で使用してください。



使用上の注意

- LED素子には光色、明るさにバラつきがあるため、同じ形名の商品でも光色、明るさが異なる場合があります。ご了承ください。
- 点灯直後・消灯直後に「ピン、ピン」「ブツ、ブツ」等のプラスチックの伸縮によるきしみが発生する場合がありますが、故障や異常ではありません。
- 虫の飛来が多い場所で使用される場合、LEDバー内に虫が侵入する恐れがあります。この場合は防湿・防雨器具をお勧めします。

品名	適合部品形名 (別売)	備考
連結ガイド	C-181	

電圧 (V)	点灯方式	質量 (kg)	形名
100 242	LS	1.5	LEKT407403N-LS9
東芝LED照明器具			
承認	担当	図番	AA2016-51534-02
石川	石井	東芝ライテック株式会社	
単位 mm	第三角法		