

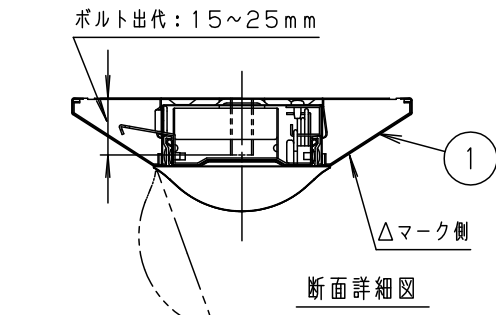
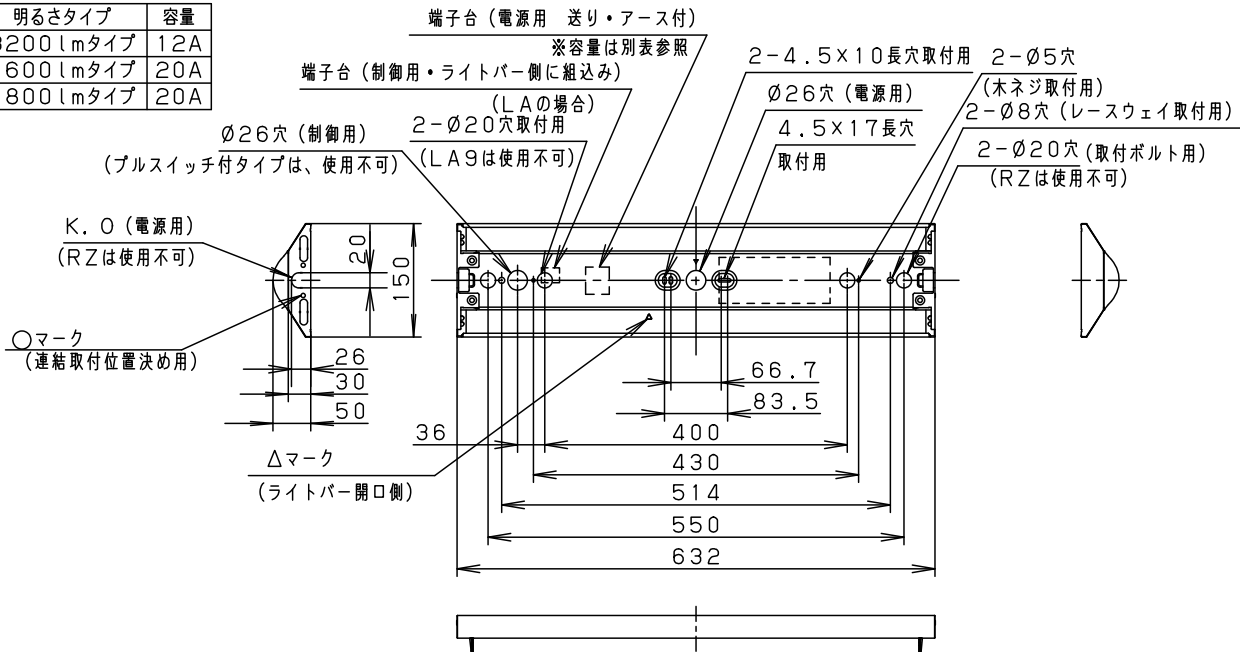
⚠ 注意：商品には寿命があります。詳細はCLX2021HAをご参照ください。

⚠ 安全に関するご注意

- 器具本体は単独で使用できません。必ずパナソニック製iDシリーズ専用本体とライトバーの組合せでご使用ください。落下・感電・火災の原因となります。
- 一般屋内用器具です。直射日光の当たる場所、湿気が多い場所、振動の強い場所、雨水のかかる場所、風の強い場所、腐食性ガスの発生する場所では使用しないでください。落下・感電・火災の原因となります。
- 電源線の器具間送り配線は、天井裏に電源線を戻して配線することを推奨します。

端子台送り容量

明るさタイプ	容量
3200lmタイプ	12A
1600lmタイプ	20A
800lmタイプ	20A



適合品は下記品番の承認図をご覧ください。

	適合品番
ガード(注1)	FK21534 (LE9のみ)
吊具	_____
キャノピスイッチ	_____
吊具アダプタ	_____

(注1) ひとセンサ付、プルスイッチ付、P i P i t 調光タイプには使用できません。

- <ご注意>
- 本図面は器具本体のみについて記載しています。必ず組合せる専用ライトバーの承認図もあわせてご覧ください。
- <使用上のご注意>
- 一般屋内でご使用の場合でも、器具周囲に硫黄成分が存在する場所では使用しないでください。(一部の食品や薬品、紙類などには硫黄成分が含まれます。また、車の排気ガスにも硫黄成分が含まれます。) 光学性能に影響を与える場合があります。
- <施工上のご注意>
- 電源線の引き込み穴は余分な電源線を天井裏に押し込むため、天井裏には障害物が無いようにしてください。
 - 電源線の器具間送り配線は、エンドKOより器具内送り配線することもできますが、器具内のスペースが狭くなっていますので、天井裏に電源線を戻して配線することを推奨します。但し、P i P i t 調光タイプは器具内送り配線ができません。
 - P i P i t 調光タイプは、器具全体が視認できる場所に水平に設置してください。ルーパ天井や傾斜天井、造作物の内部には設置できません。
 - 調光制御の際の器具接続台数は、電源ユニットの台数になります。(LAの場合のみ)

ホワイト マンセル	2.9GY9.6/0.2	5				品番
器具質量	0.5kg (器具本体のみ) 組合せ状態の器具質量は、 組合せ品番の承認図をご覧ください。	4				NNLK21515
		3				
特記事項		2				田下 棚 村 村 橋
		1	本 体	鋼板 (t0.35)	白色粉体塗装	
		部番	部 品 名	材質・素材厚	備 考	