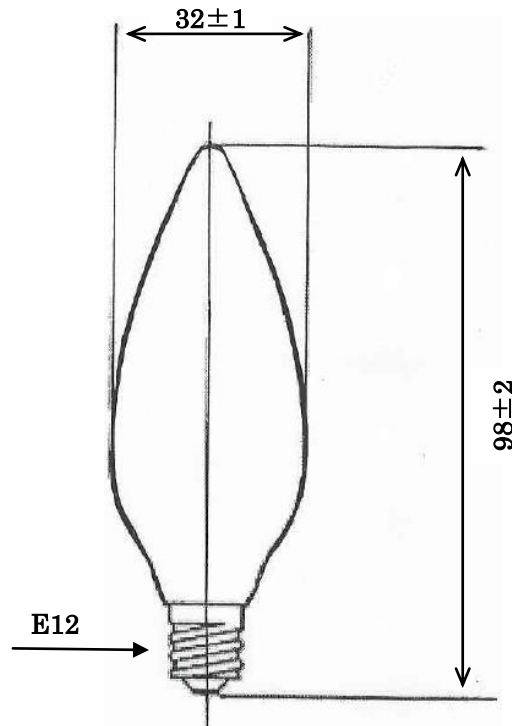


|        |               |
|--------|---------------|
| 品名     | シャンデリア球 C32   |
| コードNO. | 130006/130008 |



単位：mm

| 形式       | ガラス球        |        | 口金        | 長さ<br>mm    | 初特性        |         | 寿命<br>(h) |
|----------|-------------|--------|-----------|-------------|------------|---------|-----------|
|          | 形式          | 径 mm   |           |             | 電力 (W)     | 全光束(lm) |           |
| 110V 40W | C           | 32±1.0 | E12/15 Ni | 98±2.0      | 40±2       | (360)   | 1,500     |
| フィラメント形状 | 光中心距離<br>mm | 封入ガス   | 定格電圧      | 表示          | その他        |         |           |
| C-7-4    | —           | アルゴンガス | 110V      | TC 110V 40W | クリア/内着白色塗装 |         |           |

備考: 1) 寿命に関するロット判定は、  
平均 1,440(h)以上  
個々 1,050(h)以上とする。  
2) 口金適応規格 JIS C 7709  
に準ずる。

〒189-0003  
東京都東村山市久米川町2-21-1  
東洋通商株式会社  
電球事業部  
TEL 042-395-2377  
FAX 042-393-0404