

Panasonic®

FK 41050WP

照明器具部品

笠なし・笠付器具用キャノピースイッチ

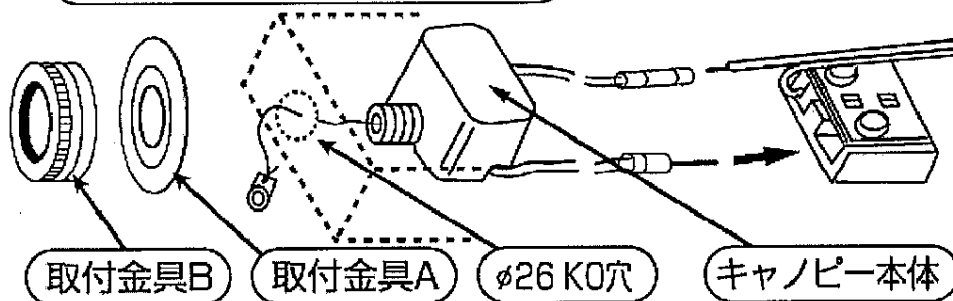
パナソニック電工株式会社

施工説明 器具の施工には電気工事士の資格が必要です。
施工は必ず工事店に依頼してください。

⚠ 警告

- 施工は、取付方法にしたがい確実にこなしてください。
施工に不備があると感電・火災の原因となります。
- カタログに記載する適合器具以外使用しないで下さい。
感電・落下の原因となります。

各部のなまえと取付けかた



1. 器具に端子台が取付けられている側、エンドのφ26 KO穴を抜く。
2. キャノピースイッチを本体内側に入れ、穴よりネジ部を出す。
3. 取付金具(A)をはめて位置決め後、(B)にてキャノピースイッチを取付けて下さい。
4. 電源線の1本を端子台に接続し、キャノピースイッチから出ているリード線の中間接続子に残りの電源線を接続し確実に圧着して下さい。
棒端子は端子台の電源と反対側へ接続して下さい。