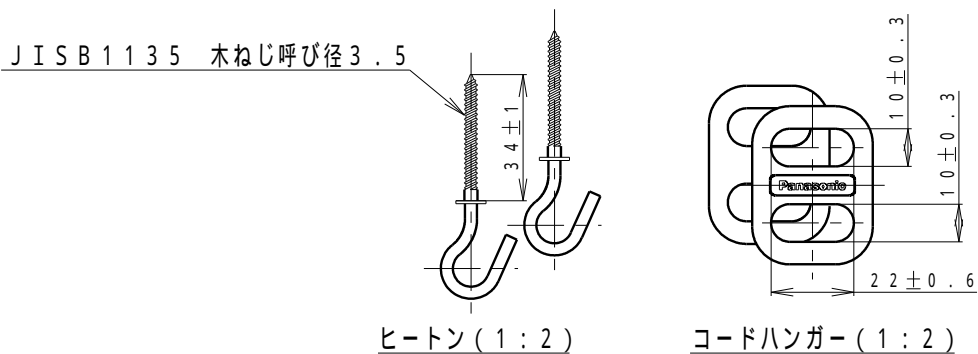


- 注記 1. 両側面及び底面の引掛受口は同一形状です
 2. コードハンガーとヒートンを各2個包装時に同梱しています



					商品仕様図			
	接触ばね	銅板 (t0.5)			品番	WG4482PK	改	6
3	端子板	黄銅板 (t1.4)		ニッケルめっき		品名	引掛シーリング増改アダプタ2型 (コードペン照明器具+コードペン2灯増設) / P	
2	ボディ	ユリア	ラクダ		パナソニック株式会社			
1	ボディ	ユリア	ラクダ					
番号	構成要素	材料	色彩	処理				