

# 商品仕様書

1

全 5

## 本仕様書適用品番・品名一覧表

商品品番	品名
WH4615	ベター小型コードコネクタボディ(平形コード用)(ホワイト)
WH4615B	ベター小型コードコネクタボディ(平形コード用)(ブラック)
WH4615H	ベター小型コードコネクタボディ(平形コード用)(グレー)
WH4615P	ベター小型コードコネクタボディ(平形コード用)(ホワイト) / P
WH4615BP	ベター小型コードコネクタボディ(平形コード用)(ブラック) / P
WH4615HP	ベター小型コードコネクタボディ(平形コード用)(グレー) / P

### 1. 型式

- 1-1 定格 15 A 125 V
- 1-2 適合法規 電気用品安全法(特定電気用品)
- 1-3 極数および極配置 2 極 ⅠⅠ
- 1-4 結線方法 巻締端子式

### 2. 品質保証

- 2-1 形状および材料・色彩 添付商品仕様図による。
- 2-2 性能
  - 試験場所は、常温(5 ~ 35 )、常湿(相対湿度 45 % ~ 85 %)とする。
  - 2-2-1 JIS C 8303、および電気用品安全法で定める性能は、次の各項目に適合する。  
試験方法は、JIS C 8306、および電気用品安全法による。

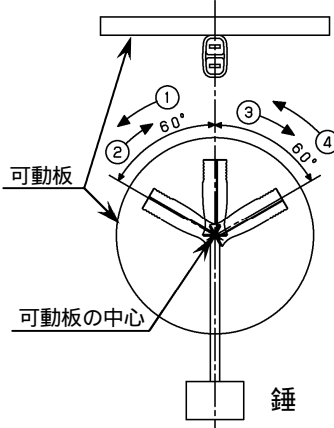
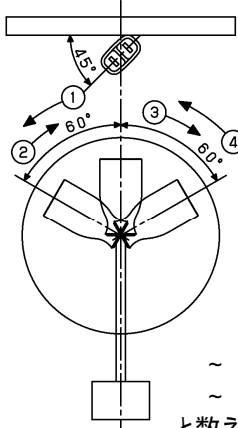
保持力	10 N ~ 60 N		
温度上昇	30 以下		
開閉性能	.15 A 125 V 負荷の力率約0.6 開閉の割合約20回 / 分	連続5,000回	
	.22.5 A 125 V 負荷の力率約1 開閉の割合約6 回 ~ 10回 / 分	連続 100回	
絶縁抵抗 (500 V絶縁抵抗計)	極性を異にする充電金属部間	100 M 以上	
	充電金属部と人の触れる非充電金属部間 (人が操作の際触れる絶縁物を含む)	100 M 以上	
耐電圧	極性を異にする充電金属部間	1,250 V 1 分間	
	充電金属部と人の触れる非充電金属部間 (人が操作の際触れる絶縁物を含む)	1,250 V 1 分間	

品番	WH4615 他5品番	品名	ベター小型コードコネクタボディ (平形コード用)(ホワイト)  5品種	改	8
----	----------------	----	--	---	---

# 商品仕様書

2

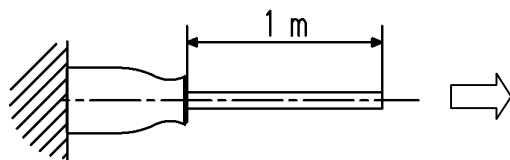
全 5

耐熱性	100 ±3 1時間
端子部強度	1 N・mのトルクで締付け
外かく押圧強度	600 N 1分間
振子自重落下	器具に長さ1 mのコードを接続し、高さ1 mから振子状に木板に衝突させる キャップ、コードコネクタボディ100回で外かくの破損なし (但し、角部は除く)
コード引止部強度 (コード張力除去強度) (電気用品法別表第四)	コードと器具の間に引張荷重を加える 90 N 1秒間 25回 コード接続部のズレ 2 mm以下 コードを器具より 5 cmの箇所を保持して押し込む
コード引出部強度 (コード口耐屈曲性)	<p>本項目のみ試験条件としての周囲温度は、15 ~ 30 とする</p> <ul style="list-style-type: none"> <li>・コードの先端に 500 g の錘を吊り下げる</li> <li>・取付方向は、コード短径側 90 ° および45 °</li> <li>・屈曲角度 : 左右各 60 °、屈曲速度 : 40 回/分</li> <li>・屈曲回数 : 連続 2,000 回</li> </ul> <p>(線間短絡せず、心線の断線率 20 %以下)</p> <div style="display: flex; justify-content: space-around; align-items: center;"> <div style="text-align: center;">  <p>可動板</p> <p>可動板の中心</p> <p>錘</p> </div> <div style="text-align: center;">  </div> <div style="text-align: right;"> <p>~ 操作を1回目 ~ 操作を2回目 と数え交互に繰り返す</p> </div> </div>

2-2-2 その他の性能は、次の各項目に適合する。

(1) コード接続部繰り返し衝撃荷重

器具に指定の適用コードを使用状態に接続し、コードと器具の間に 20 回/分の速さで 60 N 瞬時(約 0.01 秒)の繰り返し荷重を加える。



繰り返し回数 : 連続 3,000 回 異常なし

印項の指定コード(新品を使用する)

ビニル平形コード 1.25 mm<sup>2</sup>、2.0 mm<sup>2</sup> … 京都電線(株)製  
ゴム絶縁平形コード 1.25 mm<sup>2</sup>、2.0 mm<sup>2</sup> … 住友電装(株)製

品番	WH4615 他5品番	品名	ベター小型コードコネクタボディ (平形コード用)(ホワイト)	改	5品種
----	----------------	----	-----------------------------------	---	-----

# 商品仕様書

3

全 5

## 3. 環境条件

### 3 - 1 使用場所

- (1) 住宅、事務所等の屋内で使用してください。
- (2) 過酷な取扱いを受ける作業場、水気のある場所、屋側、屋外等では使用しないでください。

### 3 - 2 使用周囲温度範囲

- 10 ~ + 40

## 4. 使用条件

### 4 - 1 適用コード

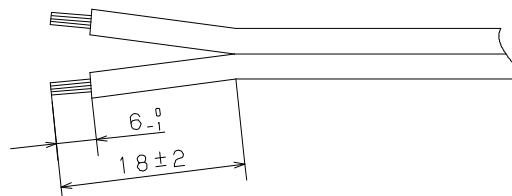
JIS C 3306 ビニル平形コード 1.25 mm<sup>2</sup>、2.0 mm<sup>2</sup>

JIS C 3301 ゴム絶縁平形コード 1.25 mm<sup>2</sup>、2.0 mm<sup>2</sup>

コードは、内線規程に基づいて許容電流を選定してご使用ください。

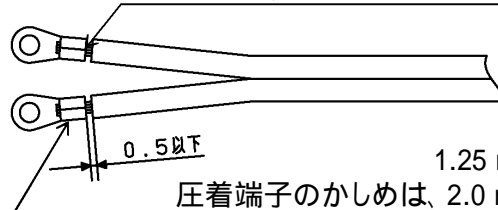
### 4 - 2 接続方法

コードの先端を割り、コードの段ムキをする。



3.5用圧着端子を使用してかしめる。

心線の切断、はみ出しがないこと

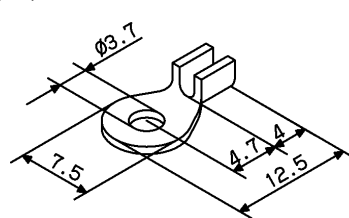


1.25 mm<sup>2</sup> は、200 N

圧着端子のかしめは、2.0 mm<sup>2</sup> は、300 N 1 分間の張力に耐えること

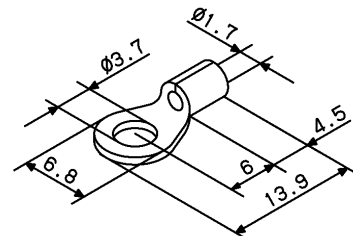
圧着端子は、下図のもの又は、同等のものを使用すること。

(イ) 1.25 mm<sup>2</sup> の場合



連続端子

(日本圧着端子製 SRA-50T-3.7)



バラ端子

(ニチフ製 1.25-3.5M)

(ロ) 2.0 mm<sup>2</sup> の場合

日本圧着端子製 型番 2-3.5

ニチフ製 型番 2-3.5 又は、AMP 型番 170657-1

端子ねじを 0.8 N・m ~ 1 N・m のトルクで締付ける。

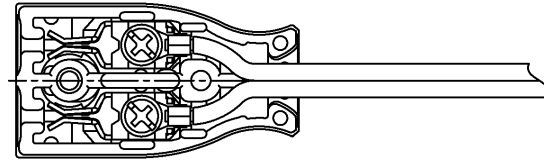
品番	WH4615 他5品番	品名	ベター小型コードコネクタボディ (平形コード用)(ホワイト)	改	
			5品種		

# 商品仕様書

4

全 5

コードをボディの所定の位置に挿入する。



カバーを被せて組立ねじを  $0.5 \text{ N}\cdot\text{m} \sim 0.8 \text{ N}\cdot\text{m}$  のトルクで締付ける。

## 5. 安全確保のための使用上の禁止事項

コネクタボディをコードセットした場合、下記の項目を満足されていない場合のトラブルに関しては責任を負いかねます。

5 - 1 コードを束ねて使用しないでください。



焼損の恐れがあり、火災の原因になります。

5 - 2 コードをステップルで固定したり、机の足等ではさまないでください。



断線して感電、火災の原因となります。

5 - 3 被覆の損傷や断線したコードをそのまま使用しないでください。



断線して感電、火災の原因となります。

5 - 4 コードを故意に曲げたり、ねじったりしないでください。



火傷の原因になります。

5 - 5 コードを引っ張ってプラグを抜かないでください。



断線して火災の原因になります。

5 - 6 コードに熱いものを近づけないでください。



感電の原因になります。

5 - 7 水のかかるところでの使用や濡れた手でプラグを抜かないでください。



感電、火災の原因になります。

品  
番WH4615  
他5品番品  
名ベター小型コードコネクタボディ  
(平形コード用)(ホワイト)

5品種

改

# 商品仕様書

5

全 5

## 6. 品質保証について

### 6 - 1 保証期間

・本品の品質保証期間は、商品お買い上げ日(お引き渡し日)より1年間です。

### 6 - 2 保証内容

・取扱説明書、本体ラベル等の注意書に従った使用状態で保証期間内に故障した場合には、無料修理をさせていただきます。

### 6 - 3 保証の免責事項

・保証期間内でも次の場合には、原則として有料にさせていただきます。

- (1) 使用上の誤り、不当な修理や改造による故障および損傷。
- (2) お買い上げ後の取付場所の移設、輸送、落下などによる故障および損傷。
- (3) 火災、地震、水害、落雷、その他天災地変、公害、塩害、ガス害(硫化ガスなど)、異常電圧、指定外の使用電源(電圧、周波数)などによる故障および損傷。
- (4) 車両、船舶等に搭載された場合に生ずる故障および損傷。
- (5) 法令、取扱説明書で要求される保守点検を行わないことによる故障および損傷。

品  
番WH4615  
他5品番品  
名ベター小型コードコネクタボディ  
(平形コード用)(ホワイト)

5品種

改