

商品仕様書

No. 1

全 5

1. 型式

- | | | |
|-----|---------|------------------------------|
| 1-1 | 定 格 | 15 A 250 V |
| 1-2 | 適合法規 | 電気用品安全法(特定電気用品) |
| 1-3 | 極数及び極配置 | コードコネクタボディ 3極 〆
キャップ 3極 〆 |
| 1-4 | 結線方式 | 巻締端子式 |

2. 保証品質

- | | | |
|-----|-----------|---|
| 2-1 | 形状及び材料・色彩 | 添付商品仕様図による。 |
| 2-2 | 性 能 | ・試験方法は、JIS C 8303(配線用差込接続器)試験方法による。
・試験場所は、常温(5℃～35℃)、常湿(相対湿度 45%～85%)とする。 |

【コードコネクタボディ】

保 持 力	15 N～60 N		
温 度 上 昇	30℃以下		
開 閉 性 能	① 15 A 250 V 負荷の力率約0.6 開閉の割合約20回/分 連続5 000回 ② 22.5 A 250 V 負荷の力率約1 開閉の割合約6～10回/分 連続100回		
絶 縁 抵 抗 (500 V絶縁抵抗計)	極性を異にする充電金属部間	100 MΩ 以上	
	充電金属部と人の触れる非充電金属部間 (人が操作の際 触れる絶縁物を含む)	100 MΩ 以上	
耐 電 圧	極性を異にする充電金属部間	1 500 V 1分間	
	充電金属部と人の触れる非充電金属部間 (人が操作の際 触れる絶縁物を含む)	1 500 V 1分間	
耐 熱 性	80℃±3℃ 7時間放置(熱可塑性樹脂部)		
	100℃±3℃ 1時間放置(熱硬化性樹脂部)		
端子部強度	0.8 N・m のトルクで締付け		
外かく押圧強度	600 N 1分間		
振子自重落下強度	器具に長さ1 m のコードを接続し、高さ1 m から振子状に木板に衝突させる。100回で外かくの破損なし(但し、角部は除く)		
コード引止部強度 (コード張力除去強度) (電気用品安全法 別表第四)	コードと器具の間に引張荷重を加える。	90 N 1秒間	25回
	コードを器具側より5 cm の箇所を保持して押し込む。	90 N 1秒間	1回
	コード接続部のズレ	2 mm 以下	
防 水 性 能	JIS C 0920 防雨形		

品
番

WA3315

品
名

3P15A防水ゴムコードコネクタ

改

4

商品仕様書

No. 2

全 5

【キャップ】

絶縁抵抗 (500 V絶縁抵抗計)	極性を異にする充電金属部間 充電金属部と人の触れる非充電金属部間 (人が操作の際 触れる絶縁物を含む)	100 MΩ 以上 100 MΩ 以上
耐電圧	極性を異にする充電金属部間 充電金属部と人の触れる非充電金属部間 (人が操作の際 触れる絶縁物を含む)	1 500 V 1分間 1 500 V 1分間
耐熱性	80 °C ± 3 °C	7時間放置
端子部強度	0.8 N・m のトルクで締付け	
外かく押圧強度	600 N 1分間	
振子自重落下強度	器具に長さ1 m のコードを接続し、高さ1 m から振子状に木板に衝突させる。3回で外かくの破損なし(但し、角部は除く)	
コード引止部強度 (コード張力除去強度) (電気用品安全法 別表第四)	コードと器具の間に引張荷重を加える。 コードを器具側より5 cm の箇所を保持して押し込む。 コード接続部のズレ 2 mm 以下	90 N 1秒間 25回 90 N 1秒間 1回
防水性能	JIS C 0920 防雨形	
保証トラッキング指数 (PTI)	コンセントとの突き合わせ面に接する外面であって、栓刃に直接接する絶縁材料(JIS C 2134による。)	400以上
グローワイヤー温度	栓刃間を保持する絶縁材料 (JIS C 60695-2-11またはJIS C 60695-2-12による。)	750 °C

3. 環境条件

3-1 使用場所

- (1) 事務所、工場等の屋内、屋側、屋外で使用してください。
- (2) 過酷な取扱いを受ける作業場、水気のある浴室などで使用しないでください。

3-2 使用周囲温度範囲

-10 °C ~ +40 °C

4. 使用条件

4-1 適用電線

- ・ビニルキャブタイヤ丸形コード(VCTF)
 - ・ゴム絶縁キャブタイヤ丸形コード(CTF)
 - ・600 V ビニル絶縁ビニルキャブタイヤケーブル(VCT)
 - ・600 V ゴムキャブタイヤケーブル(1CT, 2CT, 2PNCT)
- } 1.25 mm², 2 mm²

(注)ご使用いただく電線は、電線の許容電流、使用場所等を考慮し、内線規程に基づき選定してください。下記内容は特にご注意ください。ご使用ください。

防水性能が必要な場合は、600 Vビニル絶縁ビニルキャブタイヤケーブル(VCT)、600 Vゴムキャブタイヤケーブル(1CT, 2CT, 2PNCT)をご使用ください。

品番	WA3315	品名	3P15A防水ゴムコードコネクタ	改	
----	--------	----	------------------	---	--

商品仕様書

No. 3

全 5

4-2 適用圧着端子

適用電線	圧着端子		端子ねじ
	コードコネクタボディ	キャップ	
1.25 mm ²	JIS RBV 1.25-3.5	JIS R 1.25-3.5	M3.5
2 mm ²	JIS RBV 2-3.5	JIS R 2-3.5	

(注)コードコネクタボディには、必ず絶縁被覆付の圧着端子を使用してください。

4-3 結線方法

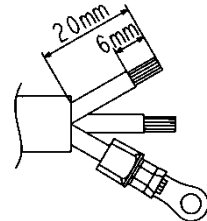
4-3-1 コードコネクタボディ

(1) 電線をシェルに通す。

(2) **圧着端子結線の場合**

電線を段むきし、圧着端子をかしめる。

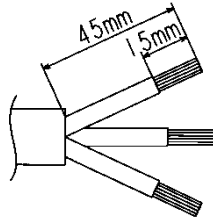
(圧着工具はJIS C 9711規格品を使用してください)



※圧着端子のかしめは $\left\{ \begin{array}{l} 1.25 \text{ mm}^2 \text{ は} 200 \text{ N} \\ 2 \text{ mm}^2 \text{ は} 290 \text{ N} \end{array} \right\}$ 1分間の張力に耐えること。

巻締結線の場合

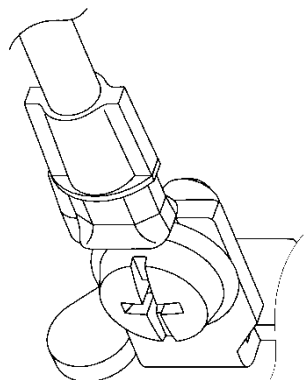
電線を段むきする。



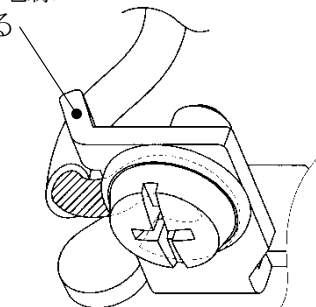
(3) 下図の様に結線し、端子ねじを締め付ける。(適正締付トルク 0.6 N・m~0.8 N・m)

圧着端子結線の場合

巻締結線の場合



端子板の突起に電線の被覆を引っ掛ける



(4) コードグリップねじを締め付ける。(適正締付トルク 0.5 N・m~0.8 N・m)

品
番

WA3315

品
名

3P15A防水ゴムコードコネクタ

改

商品仕様書

No. 4

全 5

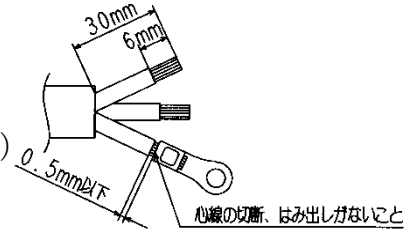
4-3-2 キャップ

(1) 電線をシェルに通す。

(2) **圧着端子結線の場合**

電線を段むきし、圧着端子をかしめる。

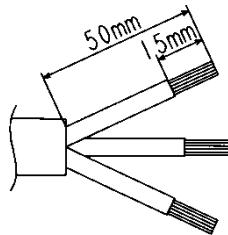
(圧着工具はJIS C 9711規格品を使用してください)



※圧着端子のかしめは $\left\{ \begin{array}{l} 1.25 \text{ mm}^2 \text{ は} 200 \text{ N} \\ 2 \text{ mm}^2 \text{ は} 290 \text{ N} \end{array} \right\}$ 1分間の張力に耐えること。

巻締結線の場合

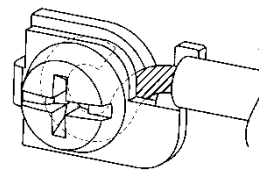
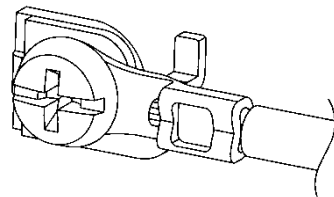
電線を段むきする。



(3) 下図の様に結線し、端子ねじを締め付ける。(適正締め付トルク 0.6 N・m~0.8 N・m)

圧着端子結線の場合

巻締結線の場合



(4) コードグリップねじを締め付ける。(適正締め付トルク 0.5 N・m~0.8 N・m)

4-4 防水性能

本商品は、本組み合わせにて使用した場合のみ JIS C 0920 防雨形に

適合しており、それ以外の商品との組み合わせについては保証致しかねます。

5. 安全確保のための使用上の禁止事項

下記の項目を満足されていない場合のトラブルに関しては責任を負いかねます。

5-1 使用上の禁止事項

(1) 誤結線

・本品の結線は必ず本仕様書の記載内容(4. 使用条件)をおまもりください。



誤った結線をされますと感電・端子部の異常発熱・発火等の恐れがあります。

品
番

WA3315

品
名

3P15A防水ゴムコードコネクタ

改

商品仕様書

No. 5

全 5

(2) 誤使用

- 本品の使用は必ず本仕様書の記載内容(3. 環境条件)をおまもりください。



誤った場所で使用されますと器具の絶縁不良による感電・短絡等の恐れがあります。

- 電線被覆が損傷したままで使用しないでください。



絶縁不良により、感電・短絡等の恐れがあります。

- 接続した電線を過大な力で引っ張ったり、ねじったりしないでください。



心線が傷つき、端子部の異常発熱・発火等の恐れがあります。

- ズボラ抜きをしないで、直接器具を持って抜き差ししてください。



器具の破損による感電、電線内部の断線による接触不良・異常発熱・発火等の恐れがあります。

- より線をハンダ仕上げしての使用はしないでください。



端子部の異常発熱・発火等の恐れがあります。

6. 品質保証について

6-1 保証期間

- 本品の品質保証期間は、商品お買い上げ日(お引き渡し日)より1年間です。

6-2 保証内容

- 取扱説明書、本体ラベル等の注意書に従った使用状態で保証期間内に故障した場合には、無料修理させていただきます。

6-3 保証の免責事項

- 保証期間内でも次の場合には原則として有料にさせていただきます。
 - (1) 使用上の誤り及び不当な修理や改造による故障及び損傷。
 - (2) お買い上げ後の取付場所の移設、輸送、落下などによる故障及び損傷。
 - (3) 火災、地震、水害、落雷、その他天災地変及び、公害、塩害、ガス害(硫化ガスなど)、異常電圧、指定外の使用電源(電圧、周波数)などによる故障及び損傷。
 - (4) 車両、船舶等に搭載された場合に生ずる故障及び損傷。
 - (5) 施工上の不備に起因する故障や不具合。
 - (6) 法令、取扱説明書で要求される保守点検を行わないことによる故障及び損傷。

品番	WA3315	品名	3P15A防水ゴムコードコネクタ	改	
----	--------	----	------------------	---	--