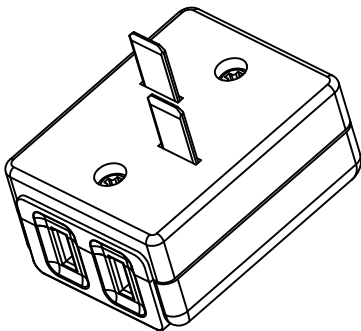
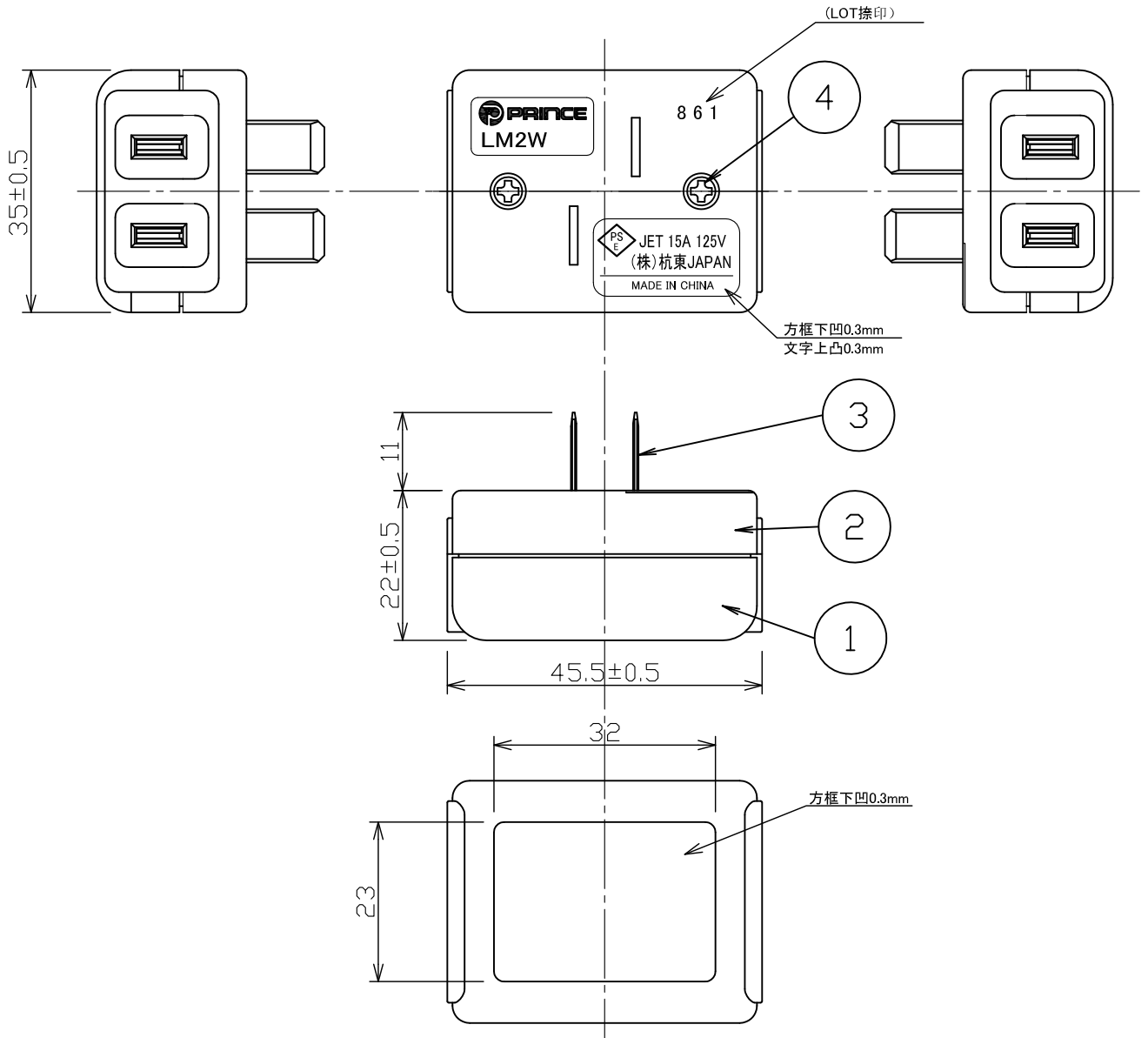


記号	年月日	担当	訂正事項
△			



5					
4	タッピングビス	2	2.6*12 SWRM		
3	栓刃	2	黄銅		
2	蓋	1	ユリア		白色
1	本体	1	ユリア		白色
番号	品名	個数	材 料		摘 要
仕様図			製品名	リニアコンセント用マルチタップ	
図面構成枚数：1枚				LM2W	
単位mm	尺度 1/1	第三角図法	審 計 書	PO100101	
製 図	設 計	検 図			
'18.06.28	'18.06.28	'18.06.28	'18.06.28		
乾	乾	茂木	沖山	プリンス電機株式会社	