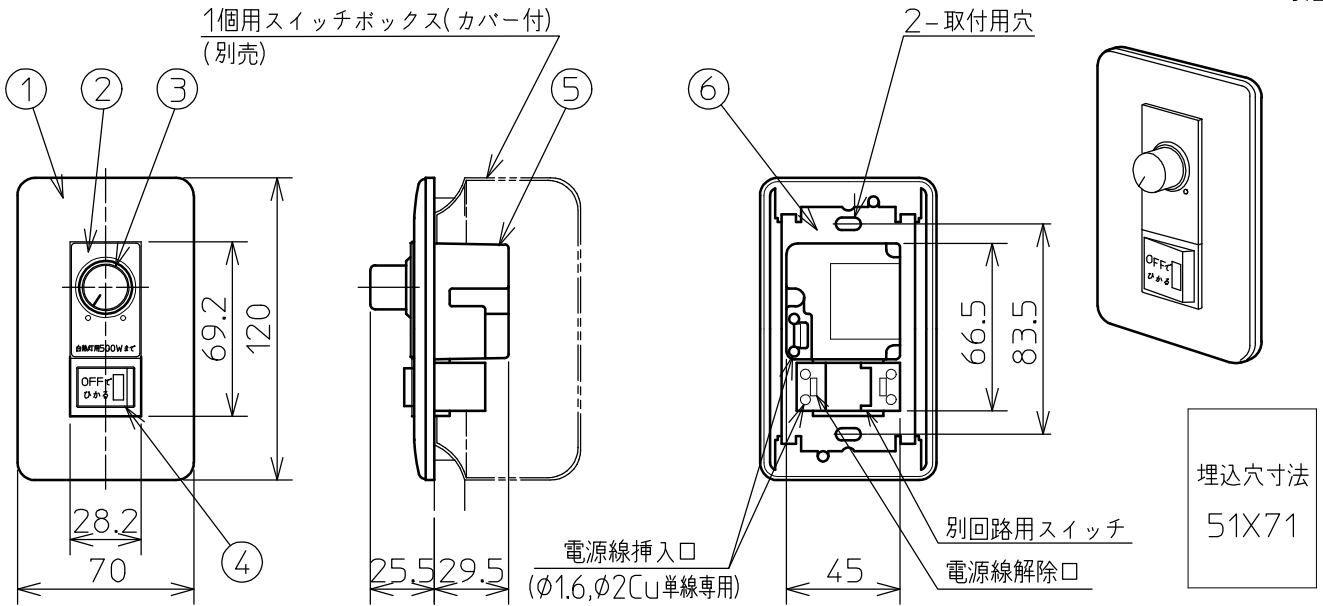


姿図



### 施工上のご注意

1. 使用周囲温度は0℃～35℃です。
2. 取付は1個用スイッチボックス(カバー付)をご使用ください。  
(JIS C8336 1個用カバー付)
3. 必ず最大負荷容量以下でご使用ください。

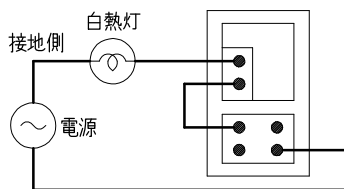
| ボックスの種類 | 最大負荷容量     |            |
|---------|------------|------------|
|         | 単体取付       | 連接取付       |
| 金属ボックス  | 500W(400W) | 450W(350W) |
| 樹脂ボックス  | 450W(350W) | 400W(250W) |

※( )内は断熱材施工時の最大負荷容量です。

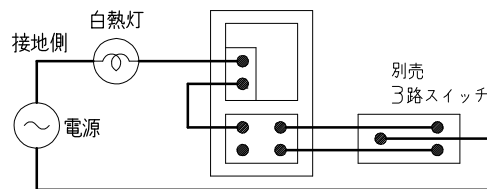
4. 複数の調光器を用いて、多ヶ所で調光することはできません。
5. ボックスを複数並べて使用する場合は、上下10cm・左右3cm以上離して下さい。
6. **負荷側にコンセントを接続しないでください。**

### 結線方法

1ヶ所で点滅操作



2ヶ所で点滅操作



### 使用上のご注意

1. DP-36282E 36283E(電子トランス) C-5521(銅鉄式)との併用はできますが、他の一般形低電圧トランス(銅鉄式)との併用はできません。
2. ご使用にならない時はスイッチで電源を切ってください。ランプが消えていても電力を消費しています。

| No. | 部品名    | 材質    | 備考 | 機能    | 補助用            | 特記事項   |
|-----|--------|-------|----|-------|----------------|--|
| 7   |        |       |    | 機能    | 補助用            | 特記事項<br>白熱灯専用<br>負荷容量40~500W<br>1個用スイッチボックス<br>(カバー付)に適合(別売) |
| 6   | 取付板    | 亜鉛鋼板  |    | 取付場所  | 屋内 壁埋込専用       |  |
| 5   | ケース    | ユリア   | 黒  | 電源接続  | 端子台            | 調光回路用3路オフライトスイッチ付  |
| 4   | スイッチ   | ユリア   | 白  | 消費電力  | - W 定格電圧 100 V |  |
| 3   | ツマミ    | ABS樹脂 | 白  | 適合ランプ | 同梱・別売          |  |
| 2   | 補助プレート | ABS樹脂 | 白  |       |                |  |
| 1   | プレート   | ABS樹脂 | 白  |       |                |  |
| No. | 部品名    | 材質    | 備考 | 器具重量  | 約 0.2 kg       | 河合 三木 ①  |