

商品仕様書

No. 1

全 3

1. 保証品質

1-1 形状および材料、色彩は商品仕様図による。

1-2 性能

- ・試験方法は、JIS C 2805(銅線用裸圧着端子)による。
- ・試験場所は、常温(5℃～35℃)、常湿(相対湿度45%～85%)の室内とする。
但し、ヒートサイクル試験は、20℃～35℃の静穏な空気中に保持して行なう。

絶縁抵抗 (500 V 絶縁抵抗計)	絶縁被覆外周と接続された電線間	100 MΩ 以上
耐電圧	絶縁被覆外周と接続された電線間	1,500 V 1 分間
耐熱性	60℃ ± 3℃ 3 時間放置	
引張強度	1.25 mm ² のIV電線接続	200 N 10 秒間

2. 環境条件

- 2-1 使用場所
- ・住宅、事務所などの屋内および家具、器具内蔵用として使用してください。
 - ・過酷な取扱いを受ける作業場、水気のある屋側、屋外などでは使用しないでください。

2-2 使用周囲温度 -10℃ ～ +40℃

品番

WV2502

品名

絶縁被覆付棒型圧着端子(15mm)
(フル端子用、1. 25mm²～2mm²用)
(1箱100コ入)

改

3

商品仕様書

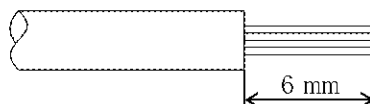
No. 2

全 3

3. 使用条件

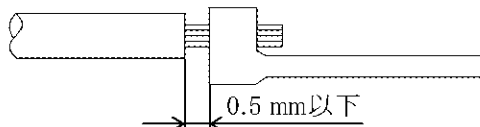
- 3-1 適用器具 $\phi 1.6 \text{ mm} \cdot \phi 2 \text{ mm}$ Cu単線専用、ストリップ長さ15 mm
フル端子式端子台
(フルカラー配線器具、コスモシリーズ配線器具および、
ケースウェイ配線器具等には使用できません)
- 3-2 適用電線 より線又は、コード (適用断面積 $1.04 \text{ mm}^2 \sim 2.63 \text{ mm}^2$)
- 3-3 結線方法

①電線の先端を段ムキにする。

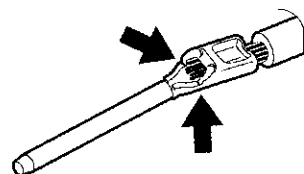


②棒型圧着端子を差し込みかしめる。

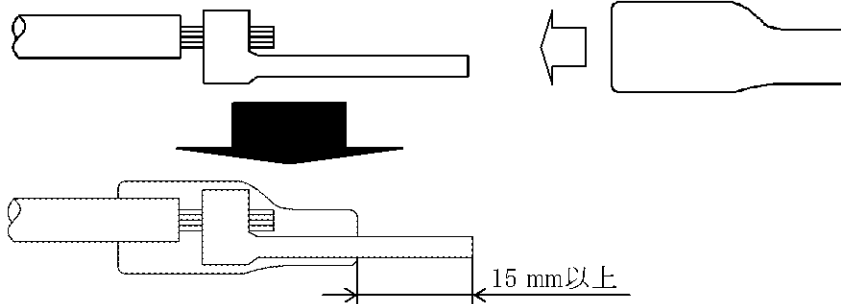
(適合圧着工具、日本圧着端子製造(株)YHT2210又は同等品)



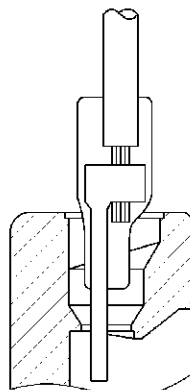
※圧着するとスジ目が見えることがありますが亀裂ではありませんので性能上問題はありません。



③絶縁被覆をかぶせる



④器具に差し込む



品番

WV2502

品名

絶縁被覆付棒型圧着端子(15mm)
(フル端子用、 $1.25 \text{ mm}^2 \sim 2 \text{ mm}^2$ 用)
(1箱100コ入)

改

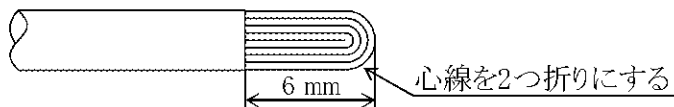
商品仕様書

No. 3

全 3

◎適用断面積以下の電線又は、コードを使用される場合は下記の様にしてください。

①電線又はコードの先端を段ムキにする。



以下、上記②～④による。

4. 使用上の注意事項

- (1)接続した電線を過大な力で引張ったり、ひねったりしますと、心線又は圧着端子に傷をつけたりしますのでご注意ください。
- (2)安全にご使用頂く為に、必ず絶縁被覆をご使用下さい。

5. 安全確保のための施工上の禁止事項

下記の項目を満足されていない場合のトラブルに関しては、責任を負いかねます。

- (1)適用電線(適用断面積)以外は、絶対に使用しないでください。
誤って使用しますと、発熱・発火、接触不良等を起こす原因になります。
- (2)専用工具を使用してかきつけて下さい。
発熱・発火、接触不良等を起こす原因となります。
- (3)はんだ付けした心線は、接続しないで下さい。
発熱・発火等を起こす原因となります。

6. 品質保証について

1. 保証期間

- ・本品の品質保証期間は、商品お買上げ日(お引き渡し日)より1年間です。

2. 保証内容

- ・取扱説明書、本体ラベル等の注意書に従った使用状態で保証期間内に故障した場合には、無料修理をさせていただきます。

3. 保証の免責事項

- ・保証期間内でも次の場合には、原則として有料にさせていただきます。
 - (1)使用上の誤り、不当な修理や改造による故障および損傷。
 - (2)お買上げ後の取付場所の移設、輸送、落下などによる故障および損傷。
 - (3)火災、地震、水害、落雷、その他天災地変、公害、塩害、ガス害(硫化ガスなど)、異常電圧、指定外の使用電源(電圧、周波数)などによる故障および損傷。
 - (4)車両、船舶等に搭載された場合に生ずる故障および損傷。
 - (5)施工上の不備に起因する故障や不具合。
 - (6)法令、取扱説明書で要求される保守点検を行わないことによる故障および損傷。

品番	WV2502	品名	絶縁被覆付棒型圧着端子(15mm) (フル端子用、1. 25mm ² ～2mm ² 用) (1箱100コ入)	改	
----	--------	----	--	---	--