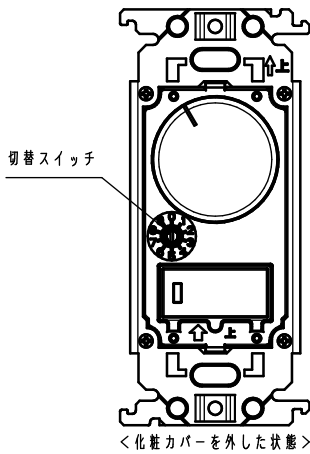
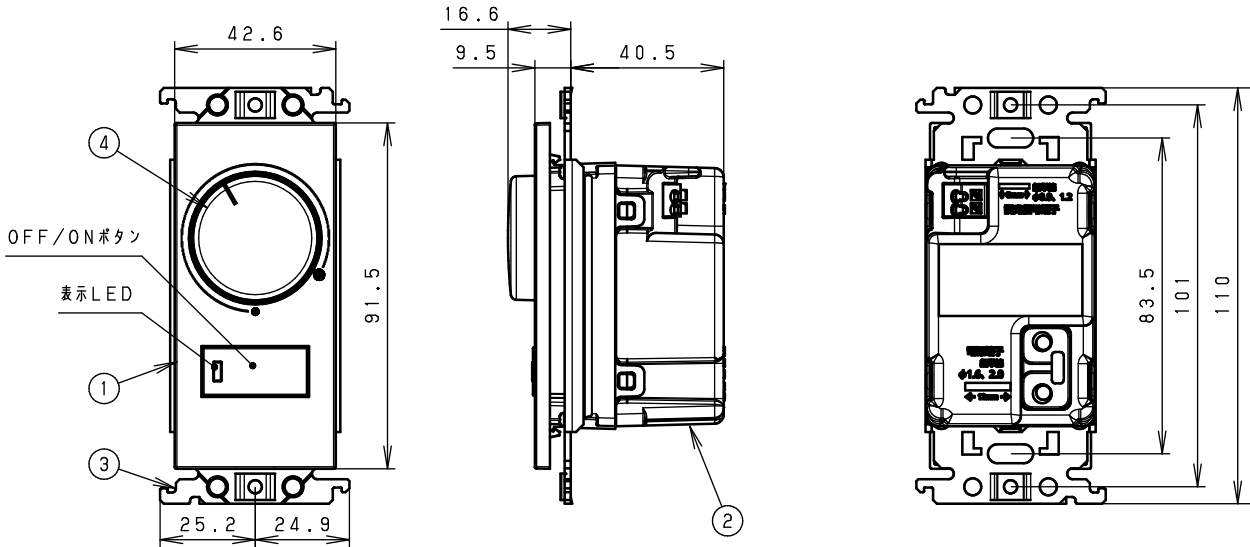


注意：商品には寿命があります。詳細はCLX2021VAをご参照ください。



<仕様>

| | |
|--------------------|--------------------------------------|
| 定格電圧 | AC100~242V 50/60Hz |
| 使用温度範囲 | 0~35℃ (結露なきこと) |
| 入力電流 | 65mA以下 |
| 適合スイッチボックス | JIS1個用金属製スイッチボックス 樹脂スイッチボックス (深型) |
| 適合プレート | コスモワイド21プレート |
| 接続台数 ^{※1} | 電源ユニット50台まで (接続時は30台まで) |
| 接続台数 | 5台まで (断熱施工時は3台まで) |

※1 起動方式EDHは25台まで (接続時は15台まで)

<適合負荷>

| 切替スイッチ | 当社製LED照明器具 | 当社製インバータ蛍光灯 |
|--------|------------------------------|----------------------|
| 「0」:Hf | 起動方式:LZ、LX、LY、LH、LT、LA、LJ、LI | 起動方式:PX、PD、EYH、PY、WX |
| 「1」:LR | 起動方式:LR、LA | — |
| 「2」:PC | 起動方式:LD ^{※2} 、LV | 起動方式:EDH |

※2 ツマミで消灯したい場合は切替スイッチを「3」にしてください。

(注) 照明器具によって調光器による消灯後も薄暗く発光する場合があります。照明器具の仕様をご確認ください。

●工場出荷状態は【0】に設定されています。

⚠ 安全上のご注意

- 本器の分解や改造および修理はしない。
火災や感電の原因になります。
- 施工は施工説明書にしたがい確実にこなう。
火災や感電の原因となります。
- 断熱材 (防音材などの断熱効果のあるものを含む) を本器に直接かぶせた状態で施工しない。
- 必ず適合負荷を最大接続台数以下で使用する。
火災や故障の原因となります。
- 屋外、湿気の多い場所、振動のある場所、可燃性ガスの発生する場所では使用しない。
火災や感電の原因となります。

本図面は3枚1組です。 1/3

| 器具質量 | 0.2kg | 部番 | 部品名 | 材質・素材厚 | 備考 | 品番 NQ21505 信号線式ライコン (ロータリ式) 七原 奥野 パナソニック株式会社 |
|------|-------|-------|-----------|---------|----|---|
| 特記事項 | 5 | | | | | |
| | 4 | ツマミ | ABS樹脂 | クールホワイト | | |
| | 3 | 取付板 | 鋼板 (t1.6) | | | |
| | 2 | ケース | PBT | 黒 | | |
| | 1 | 化粧カバー | ASA樹脂 | クールホワイト | | |

単位：mm 第三角法 (JIS A-4)

NQ21505-K3



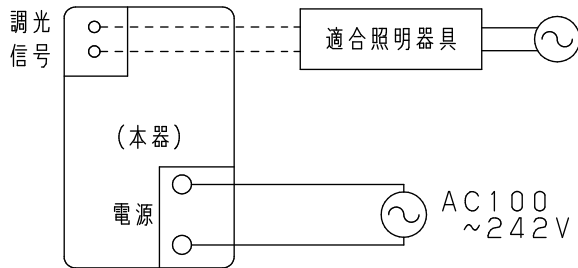
<使用・施工上のご注意>

- 他社製および適合外の照明器具とは接続できません。
- 誤動作の原因となるため、分電盤や制御盤などに組み込まないでください。
- 調光信号線の総配線長は100m以下としてください。
- 本器を複数台使用して多箇所からの調光操作はできません。
- 断熱施工時にはスイッチボックスを使用してください。

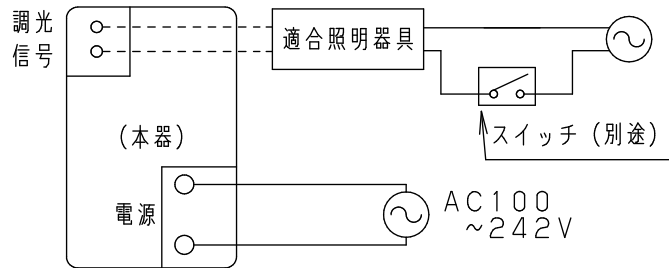
- 本器は信号により照明器具を消灯します。照明器具の電源を切る場合は別途電源スイッチを設けてください。
- 本器は照明器具の点灯・消灯を記憶するため、電源再投入時は元の状態（点灯時はツマミの位置で点灯）で復帰します。（OFF/ONボタン操作直後に本器の電源を遮断すると正しく記憶されない場合があります。）

<結線方法>

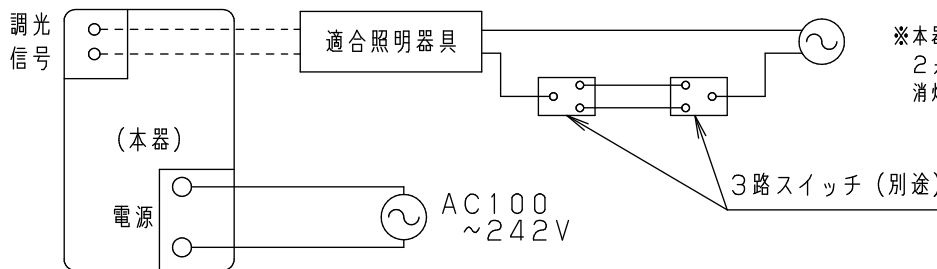
●単体で使用する場合



※別途電源スイッチを設ける場合



●2ヵ所点滅する場合



※本器のOFF/ONボタンで消灯すると2ヵ所からの操作が出来ません。消灯時は必ず3路スイッチで行ってください。

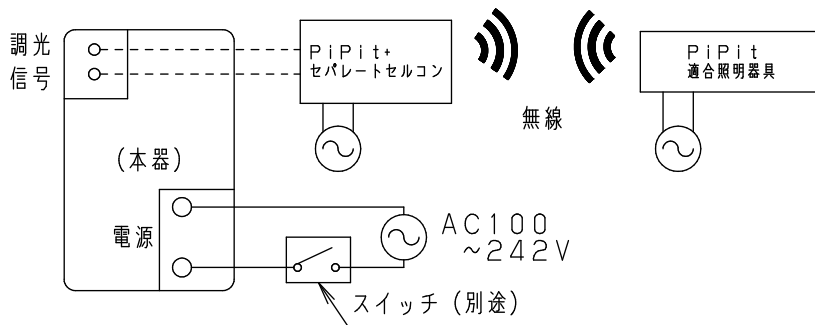
●PiPiit+セパレートセルコンと組み合わせる場合

(注) 1台あたり負荷2台分として計算してください。

(ただし、PiPiit+セパレートセルコンにも台数制限がありますので、PiPiit+セパレートセルコンの説明書などをご確認ください。)

PiPiit+セパレートセルコンは無線で照明器具を制御するため、照明器具の反応が遅れたり、ばらついたりします。

また、同時に電源をONすると無線で制御している照明器具は一瞬100%点灯することがあります



●切替スイッチは「0」：Hfに設定してください。

●この構成では次のような動作となります。

本器の電源ON時：本器による調光制御

本器の電源OFF時：PiPiit+セパレートセルコンによる明るさ制御

本図面は3枚1組です。

2/3

[適合電線]

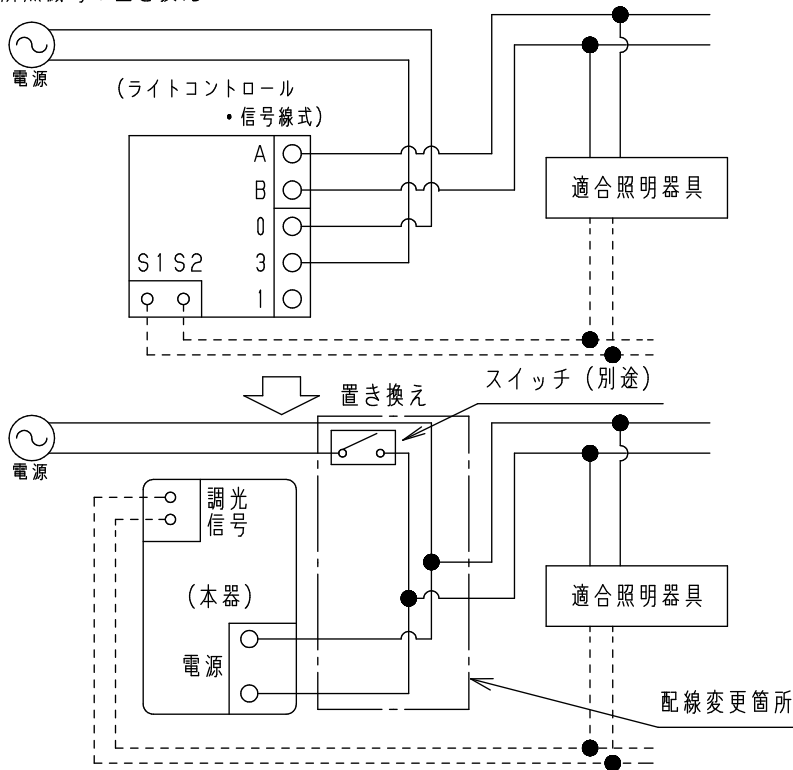
- 電源線：φ1.6またはφ2.0銅単線
- ●調光信号線：EM-CPEE (CPEV相当) φ0.9またはφ1.2×1ペア

| | |
|---------------------|---------|
| 品番 | NQ21505 |
| 信号線式ライコン (ロータリ式) | |
| 七原 | 奥野 |
| パナソニック株式会社 | |



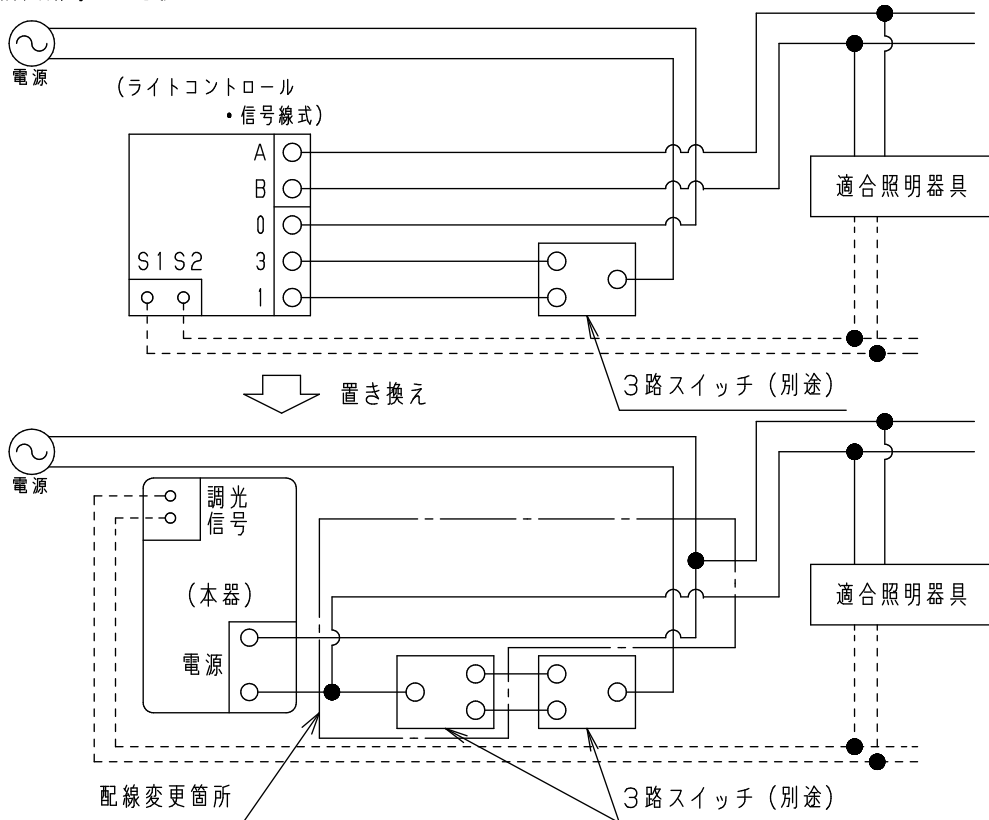
<ライトコントロール・信号線式から置き換えする場合>

●1ヵ所点滅時の置き換え



- 電源線分岐部は閉端子などを使用してください。
- 照明器具の電源遮断時は別途設ける電源スイッチで行ってください。

●2ヵ所点滅時の置き換え



- 電源線分岐部はH型ジョイントなどを使用してください。
- 壁開口部のブランク部には3路スイッチと取付板を組合せて使用してください。
- 本器のOFF/ONボタンで消灯すると2ヵ所からの操作が出来ません。消灯時は必ず3路スイッチで行ってください。

[適合電線]

- 電源線 : $\phi 1.6$ または $\phi 2.0$ 銅単線
- 調光信号線 : EM-CPEE (CPEV相当) $\phi 0.9$ または $\phi 1.2 \times 1$ ペア

本図面は3枚1組です。

3/3

品番
NQ21505
信号線式ライコン
(ロータリ式)

七原 奥野

パナソニック株式会社

