

形名	LET-41007-LS9
----	---------------

適合ランプ(別売)	東芝直管形LEDランプ(LDL40タイプ)
-----------	-----------------------

このたびは東芝直管形LEDランプシステム照明器具をお買いあげいただきましてまことにありがとうございました。お使いになる方や他人への危害と財産の損害を未然に防ぎ、商品を安全に正しくお使いいただくために、この取扱説明書をよくお読みください。

### ■安全上のご注意

照明機器の工事に関しては、電気工事の有資格者の施工管理が義務付けられています。工事が終了しましたら、この取扱説明書は必ずお客様へお渡しください。

• お客様はお読みになったあとも必ず保管してください。

#### 工事店様へ 施工上のご注意

	<b>警告</b> この表示を無視して、誤った取扱いをすると、人が死亡または重傷を負う可能性が想定される内容を示します。
	<b>禁止</b> <ul style="list-style-type: none"> <li>器具に表示された電源電圧(定格電圧±6%以内)以外で使用しない。(短寿命、火災の原因)</li> <li>ランプや器具を改造したり、部品を変更しない。(落下・感電・火災等の原因)</li> <li>アース工事は電気設備の技術基準に従い確実に行ってください。アースが不完全な場合は、感電の原因となります。</li> </ul>
	<b>必ず実施</b> <ul style="list-style-type: none"> <li>器具の取り付けは、質量に耐える所に本体表示並びに取扱説明書に従って行う。(器具落下の原因)</li> <li>電源線接続は、確実に挿し込む。(発熱、火災の原因)</li> </ul>

#### お客様へ 使用上のご注意

	<b>警告</b> この表示を無視して、誤った取扱いをすると、人が死亡または重傷を負う可能性が想定される内容を示します。
	<b>禁止</b> <ul style="list-style-type: none"> <li>ランプ交換やお手入れの際は、必ず電源を切ること。(感電の原因) ランプ交換の際は、“L形口金付直管形LEDランプ”を指定ください。間違った種類・ワット(W)数のランプを使用した場合は、過熱によりランプや器具が変形、変色したり火災の原因となります。</li> <li>ランプや器具を布や紙などの可燃物で覆ったり、被せたり、燃えやすいものを近づけたりしない。(火災の原因)</li> <li>器具のすきまなどに針金などを差し込まない。(けがや感電・火災などの原因)</li> <li>お手入れの際は、必ず電源を切る(感電の原因)</li> </ul>

	<b>注意</b> この表示を無視して、誤った取扱いをすると、人が重傷を負う危険が想定される場合および物的損害の発生が想定される内容を示します。
	<b>禁止</b> <ul style="list-style-type: none"> <li>屋内専用で5℃~35℃の範囲で使用する。(火災の原因)</li> <li>屋外や軒下、湿気、水気のある場所で使用しない。(絶縁不良、感電、錆や汚れ等の接触不良による不点の原因)</li> <li>この器具は、腐食性ガスが発生する場所では使用しない。(変質、変色、絶縁不良、落下の原因)</li> <li>器具を密閉した空間に使用しない。(LED短寿命の原因)</li> </ul>

	<b>注意</b> この表示を無視して、誤った取扱いをすると、人が重傷を負う危険が想定される場合および物的損害の発生が想定される内容を示します。
	<b>禁止</b> <ul style="list-style-type: none"> <li>金属部分をクレンザーやたわしでみがかない。(傷、腐食の原因)</li> <li>ガソリン、ベンジン、シンナー等の薬品で拭いたり、殺虫剤をかけたらない。(破損、落下、感電の原因)</li> <li>器具のお手入れは、乾いた柔らかい布か、ぬるま湯または中性洗剤を浸した布をよくしぼってからふく。(メッキ部分は乾いた布でふいてください。)</li> <li>ランプを清掃する際は、ランプを器具から外して乾いた布でふく。</li> </ul>

<b>お願い</b>	<ul style="list-style-type: none"> <li>ラジオ、ワイヤレス方式の機器は、なるべく照明器具から離してご使用ください。雑音が入る場合があります。</li> <li>ランプ取り付けには方向性がありますのでご注意ください。</li> </ul>
------------	---

	<b>必ず実施</b> <ul style="list-style-type: none"> <li>照明器具には寿命があります。設置して10年経つと、外観に異常がなくても内部の劣化は進行しています。点検・交換をおすすめします。※使用条件は周囲温度30℃、年間3000時間点灯です。周囲温度が高い場合・点灯時間が長い場合などは寿命が短くなります。1年に1回は「安全チェックシート」により自主点検、および定期的に工事店等の専門家による点検を実施してください。(「安全チェックシート」は弊社ホームページに掲載しております。)点検せずに長時間使い続けるとまれに火災・感電・落下などに至る場合があります。</li> </ul>
--	---

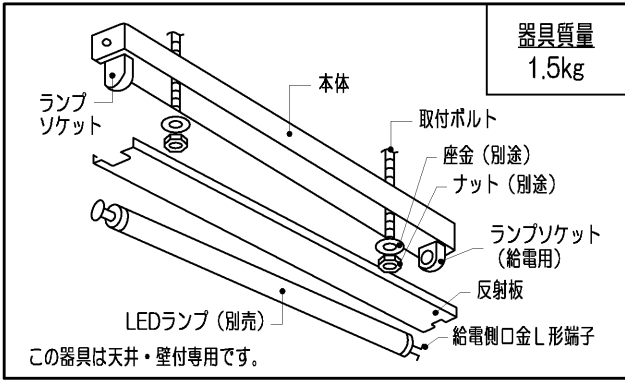
### ■ランプ交換時のご注意

<ul style="list-style-type: none"> <li>器具適合のランプ種類(口金形状)、ワット数をご確認ください。</li> <li>ランプ交換は必ず電源を切った状態でを行い、ランプ交換後に電源を投入してください。</li> <li>ランプ寿命末期やランプ故障時などに安全のため電源の安全回路が動作することがあります。この安全回路は、正常ランプ(正常負荷)を取り付けた状態で電源を再投入するとリセットされ、ランプが正常点灯します。</li> </ul>
--

### ■適合ランプ基本特性(周囲温度 25℃時)

ランプ種類	省電力ランプ/定格出力ランプ(LDL40T/19)			40ランプ						高出力ランプ								
				(LDL40T/17)			(LDL40T/22)			(LDL40T/23)			(LDL40T/24)			(LDL40T/31)		
入力電圧(V)	100	200	242	100	200	242	100	200	242	100	200	242	100	200	242	100	200	242
入力電流(A)	0.233	0.119	0.102	0.212	0.104	0.089	0.264	0.134	0.115	0.277	0.139	0.119	0.282	0.139	0.116	0.363	0.182	0.153
消費電力(W)	23.0	22.5	22.5	21.0	20.5	20.5	26.5	26.0	26.0	27.0	26.5	26.5	28.0	27.5	27.5	36.0	35.0	35.0

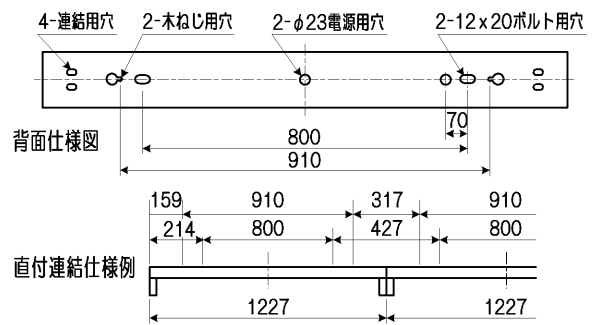
## ■各部のなまえ



器具質量  
1.5kg

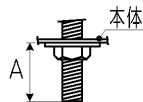
## ■器具の取り付けかた

### 1 器具の取り付け寸法 (単位mm)



### 2 取付ボルトの器具内寸法

A寸法は、30mmを超えないようにしてください。



### 4 器具本体の取り付け

- ① 本体を取付ボルトまたは木ねじで確実に取り付けてください。  
(取付けボルトはW3/8またはM10を使用し座金を必ず入れてください。)  
(木ねじは丸木ねじの呼び4.1を使用してください。)  
連結取付 連結金具C-79 (別売) をご使用ください。  
吊下の場合: 吊装置 (別売) 及び吊下装置アダプターC-900をお買い求め  
いただき取り付けてください。

不備がありますと、器具落下の原因となります。

- ② 電源線、アース線を端子台に確実に差し込んでください。  
リリースする場合は、必ずリリースボタンをドライバーで  
押し込んで線を引き抜いてください。(第2図)

不完全な場合とリリースボタン以外を押した場合は、  
接触不良による発熱、火災、感電の原因となります。

端子台の容量は20Aです。

容量を超えると発熱、火災の原因になります。

※送り線 (貫通配線部) は必ずVVFケーブルのソースを残してください。

### ③ 反射板の取り付け方

- (1) 反射板端部をランプソケット前面手前の本体下面にはめ込んで  
ください。(第3図)
- (2) 反射板をランプソケット側にスライドさせ、ランプソケット前面に  
つきあててください。(第4図)
- (3) 反射板の反対側を押し上げ、反射板全体を本体下面になじませながら  
はめ込んでください。(第5図)

不備がありますと、落下の原因となります。

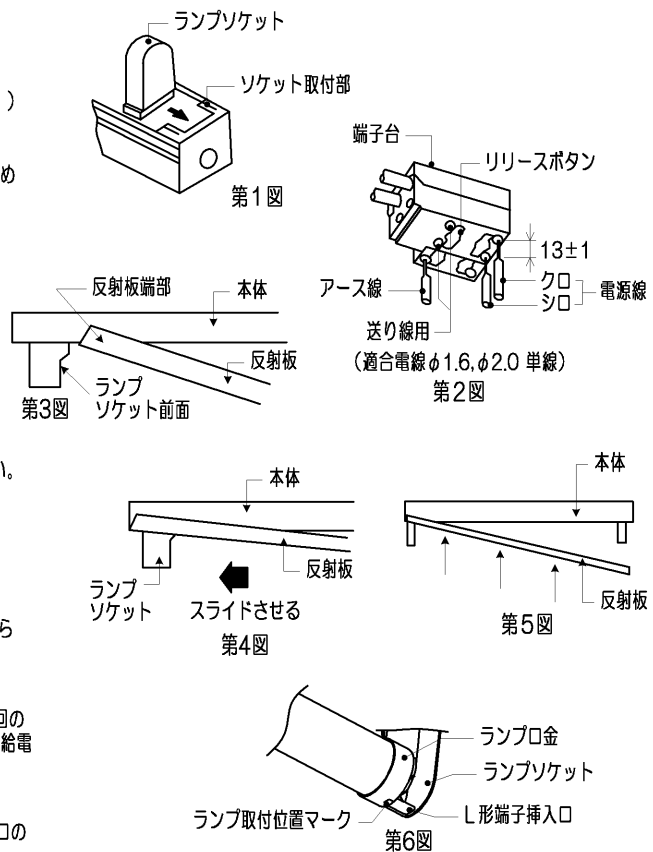
- ④ LEDランプをランプソケットに差し込んだ後90°回転させ (回転中に2回の  
クリック感があります)、ランプを確実に取り付けてください。ランプの給電  
側口金L形端子はランプソケット (給電用) に差し込んでください。

不備がありますと、落下の原因となります。

※ランプ口金のランプ取付位置マークがランプソケットのL形端子挿入口の  
位置にあることを確認してください。(第6図)

### 3 器具の取り付け準備

- ① ランプソケットをソケット取り付け部にスライドさせて、  
確実に差し込み取り付けをおこなってください。(第1図)



## 修理・お取り扱い・お手入れについてご不明な点は

お買い上げの販売店へご相談ください。

販売店にご相談ができない場合は、下記の窓口へ

### 東芝ライテック商品ご相談センター

0120-66-1048 (通話料: 無料)

受付時間: 365日 9:00~20:00

携帯電話・PHSなど 046-862-2772 (通話料: 有料)

FAX 0570-000-661 (通話料: 有料)

・お客様からご提供いただいた個人情報、修理やご相談への回答、カタログ発送などの情報提供に利用いたします。  
・利用目的の範囲内で、当該製品に関連する東芝グループ会社や協力会社に、お客様の個人情報を提供することがあります。

日本国内専用  
Use only in Japan

### 保証について

- ・保証期間は、商品お買い上げ日より1年間です。但し、LED器具の点灯装置、蛍光灯器具・HID器具の安定器 (インバータバラスト含む) については3年間です。
- ・セード、グローブ、リモコン送信器は保証対象とし、ランプ、点灯管、電池などの消耗品は対象外とさせていただきます。
- ・24時間連続使用など、1日20時間以上の長時間使用の場合は、上記の半分の期間とします。

東芝ライテック株式会社

〒212-8585

神奈川県川崎市幸区堀川町72番地34

お客様はお読みになったあとも必ず保管してください。

001CA264H