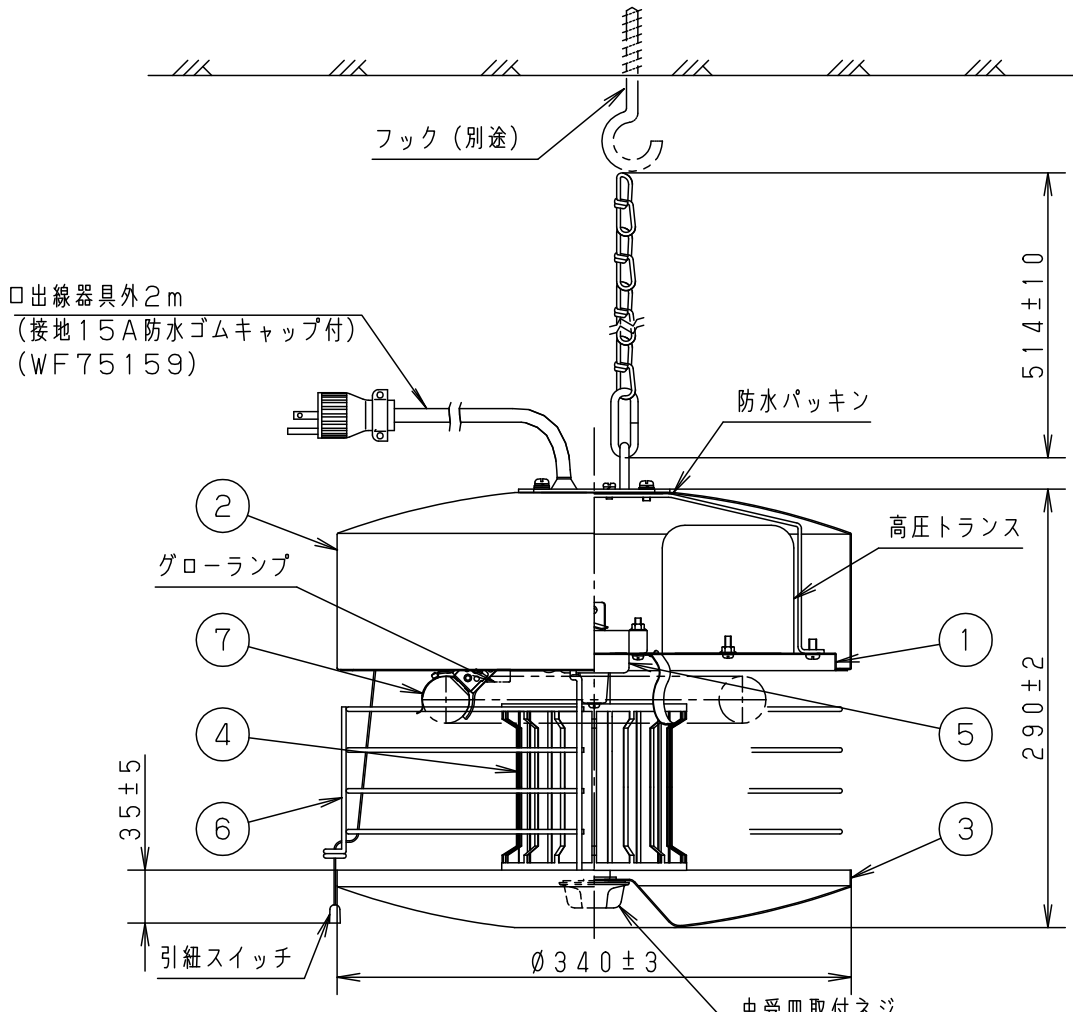


⚠ 注意：商品には寿命があります。詳細はCLX2021CAをご参照ください。

定格表	定格電圧	定 格 周 波 数	入力電流	入力電力	二 次 電 圧		二次短絡電流
					実 効 値	最 大 値	
100V	50Hz	1.3A	48W	4000V	5840V	19mA	
						60Hz	1.2A



⚠ 安全に関するご注意

- 一般屋内・軒下用器具です。屋外、湿気の多い所、振動のある所、風の当る所、腐食性ガスの発生する所等では使用しないでください。器具の落下や絶縁不良による感電の原因となります。
- 必ず、電気設備技術基準第226条に定める施工方法に基づいて施工してください。
- 取付高さは1.8m以上とし、他の工作物又は壁面とは30cm以上離してください。感電や火災の原因となります。
- 揮発性引火物、爆発物などが近くにある場所（ガソリンスタンド等）には設置しないでください。爆発や火災の原因となります。
- 取付けは器具質量に十分耐える所に確実に行ってください。取付けに不備がありますと器具落下の原因となります。
- 電撃殺虫器は、電源の開閉が容易にできる場所に必ず専用の開閉器を設置してください。

<使用上のご注意>

- 虫受皿を取り外す場合は、虫受皿取付ネジを緩めて行ってください。
- 電撃殺虫器の効果は、付近に明るい光源がある、光が有効にあたらない場所に設置している等の周囲の環境によって異なります。
- すう光性のある虫に効果があります。
- 屋側に設置する場合、電撃殺虫器の周りには虫が群がりますので、なるべく入口や開閉窓から離して設置してください。

<塗装仕様について>

塗装の下塗りにセラミック系塗装を使用しております。

	7	ソケット		NZ0405	
クールホワイト マンセル10Y9/0.5	6	ガード	鋼線(φ3、φ3.4)	亜鉛メッキ仕上	
同梱ランプ 捕虫器用蛍光灯	5	電極支持碍子	磁器		品番(電撃殺虫器)
W・数 FCL30BA-37・K	4	電撃格子	ステンレス鋼板(t0.6)(SUS304)		屋内・軒下兼用
器具質量 8.3kg	3	虫受皿	亜鉛鋼板(t0.8)	クールホワイト7分ツヤ消し アクリル塗装	YF31875Z
特記事項	2	カバー	亜鉛鋼板(t1.0)	クールホワイト7分ツヤ消し アクリル塗装	河 大 野 元
	1	本体	鋼板(t1.0)	亜鉛メッキ仕上げ	
部番		部品名	材質・素材厚	備考	パナソニック株式会社

