

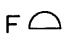


# 東芝照明器具配光データシート

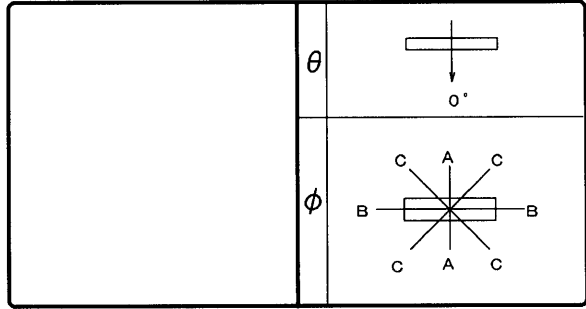
名称	蛍光灯器具
形名	FT-42005P-S L15

光源	名称	蛍光灯ランプ
	形名	FL40SS・EX-N /37-H
	光束	3560 lm × 2

前面	
反射面	塗装 (白)

保守率	良	0.74
	中	0.70
	否	0.61

効率	F 	23%
	F 	65%
	F 	88%
	器具光束	6287 lm



最大取付間隔	
A-A	1.5 H
B-B	1.3 H

備考	
----	--

光度 (cd/1000lm)			
$\theta \setminus \phi$	A-A	B-B	C-C
0°	159	159	159
10°	154	158	159
20°	153	149	154
30°	156	135	148
40°	155	115	140
50°	149	92	128
60°	140	66	114
70°	118	39	95
80°	87	16	65
90°	65	3	43
100°	88	3	58
110°	83	2	54
120°	73	2	46
130°	66	1	40
140°	56	1	29
150°	44	1	24
160°	16	1	12
170°	1	2	2
180°	1	1	1

反射率 (%)	天井 80						70						50						30		20		0	
	壁		70		50		30		70		50		30		50		30		30		10		0	
	床		30	10	30	10	30	10	30	10	30	10	30	10	30	10	30	10	30	10	30	10	10	0
室指数	照明率 (×0.01)																							
0.60	48	44	35	33	28	27	45	42	34	32	26	26	30	29	24	24	22	22	17	17	15	15	15	15
0.80	58	52	44	42	36	35	54	49	42	40	34	33	38	36	32	31	29	28	24	24	20	20	20	20
1.00	64	57	51	47	42	40	60	54	48	45	40	38	43	41	37	35	33	32	28	28	24	24	24	24
1.25	70	62	58	53	49	46	66	59	55	51	47	44	49	46	42	41	38	37	32	32	28	28	28	28
1.50	75	66	63	57	54	50	70	62	59	54	51	48	53	50	47	44	42	41	36	36	31	31	31	31
2.00	82	71	71	64	63	58	77	68	67	61	60	55	60	56	54	51	48	47	42	42	37	37	37	37
2.50	86	74	77	68	69	62	80	71	72	65	65	60	64	59	59	55	52	50	45	45	40	40	40	40
3.00	89	77	81	71	74	66	84	73	76	68	70	63	67	62	62	58	56	53	48	48	43	43	43	43
4.00	94	80	87	75	80	71	88	76	81	72	76	68	72	66	68	62	60	57	53	53	47	47	47	47
5.00	96	82	90	78	85	74	90	78	85	74	80	71	75	68	71	65	63	60	55	55	50	50	50	50
10.00	102	86	99	83	95	81	96	82	92	80	90	78	81	73	79	72	69	66	62	62	56	56	56	56

