
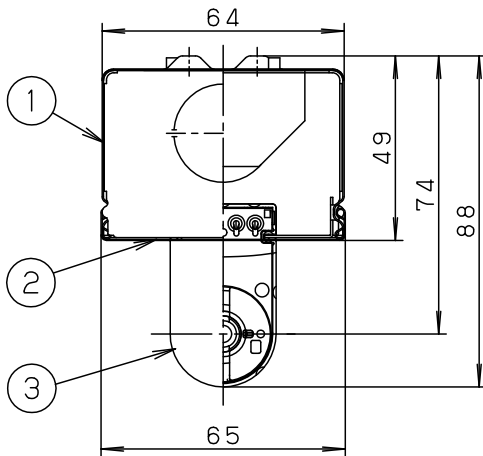
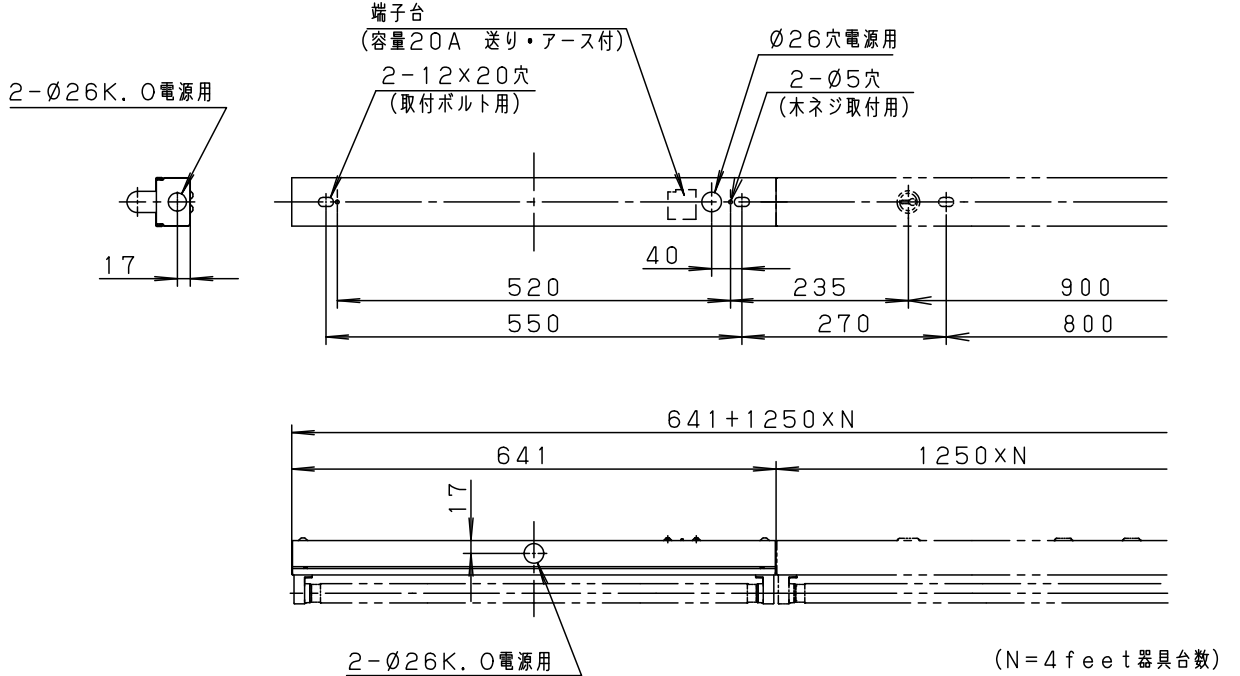


安全に関するご注意

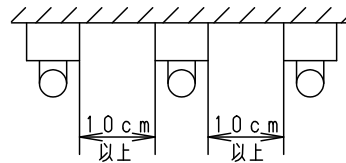
- 一般屋内用器具です。
屋外や、水気・湿気のある所では使用しないでください。
絶縁不良による感電の原因となります。
- 風の強い場所、振動の強い場所では使用しないでください。
落下の原因となります。

	起動方式	適合ランプ	定格光束
	PH	FHF16	2100lm/本
	PS		1230lm/本



＜使用上のご注意＞

- ・ラジオ、TVや赤外線リモコン方式の機器は照明器具から離してご使用ください。
雑音が入ったり、正常に動作しない場合があります。
- ・同時通訳機等の誘導無線をご使用になられる場合、雑音が入る場合があります。
事前に確認し、対策を講じてください。
- ・密集取り付けしないでください。過熱による故障の原因となります。



※環境配慮型照明器具です。器具内電線にはエコ電線を採用しています。

適合品は下記の承認図をご覧ください。

	適合品番
ガード	_____
吊具	_____
キャノピスイッチ	_____
吊具アダプタ	_____

ホワイト マンセル 3.7G9.1/0.1

適合ランプ	FHF16	5				品番
W・数	16×1	4	安定器			FSA21030U
器具質量	1.0kg	3	ソケット	PBT	NZ0147	
特記事項		2	反射板	TM材(t0.4) 塗装亜鉛鋼板	白色	河野
		1	本体	TM材(t0.4) 塗装亜鉛鋼板	白色	
部番	部品名	材質・素材厚	備考	パナソニック株式会社		

