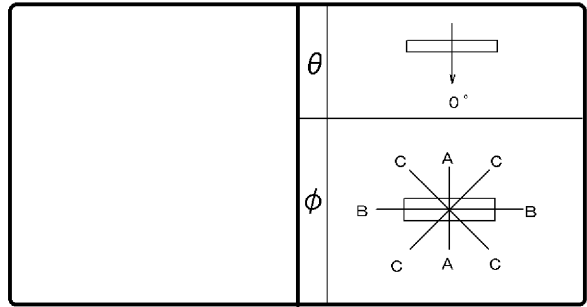


東芝照明器具配光データシート

名称	蛍光灯器具
形名	FHT-91005-P N9

保守率	良	0.73
	中	0.69
	否	0.61



光源	名称	蛍光ランプ
	形名	FHF86EN/RX
	光束	9200 lm × 1

効率	F	23%
	F	70%
	F	93%
	器具光束	8566 lm

最大取付間隔	
A-A	1.6 H
B-B	1.3 H

備考	
----	--

前面	
反射面	塗装 (白)

光度 (cd/1000lm)			
$\theta \setminus \phi$	A-A	B-B	C-C
0°	140	140	140
10°	142	139	140
20°	143	135	139
30°	147	126	136
40°	150	113	134
50°	151	96	130
60°	149	68	124
70°	140	37	113
80°	124	12	94
90°	116	0	83
100°	117	0	83
110°	107	0	60
120°	78	0	37
130°	51	0	17
140°	22	0	8
150°	3	0	0
160°	0	0	0
170°	0	0	0
180°	0	0	0

反射率 (%)	天井		80				70				50				30		20	0		
	壁	床	70	50	30	10	70	50	30	10	70	50	30	10	50	30	30	10		
室指数	照明率 (×0.01)																			
0.60	49	45	35	33	27	26	46	43	33	32	26	25	30	29	23	23	21	21	16	14
0.80	59	53	45	42	35	34	55	50	42	40	34	33	38	36	31	30	28	27	22	19
1.00	65	59	51	47	42	39	61	55	48	45	40	38	43	41	36	35	33	32	26	23
1.25	72	64	59	54	49	46	68	61	55	51	46	44	49	46	42	40	38	37	31	27
1.50	77	68	64	58	54	50	72	64	60	55	51	48	53	50	46	44	42	40	35	30
2.00	85	74	73	65	63	58	79	70	69	62	60	56	61	56	54	51	49	47	41	36
2.50	89	77	78	69	70	63	83	73	74	66	66	60	65	60	59	55	53	51	45	40
3.00	93	80	83	73	75	67	87	76	78	69	71	64	69	63	63	59	56	54	48	43
4.00	97	83	89	77	82	72	91	79	84	74	77	69	74	67	69	64	61	58	53	47
5.00	100	85	93	80	87	76	94	81	87	77	82	73	77	70	73	67	64	61	56	50
10.00	107	89	103	87	99	84	100	86	96	83	93	80	84	76	82	74	72	68	64	58

