

注意：商品には寿命があります。詳細はCLX2021BAをご参照ください。

グリーン購入法適合 (VPH≠100V除く)

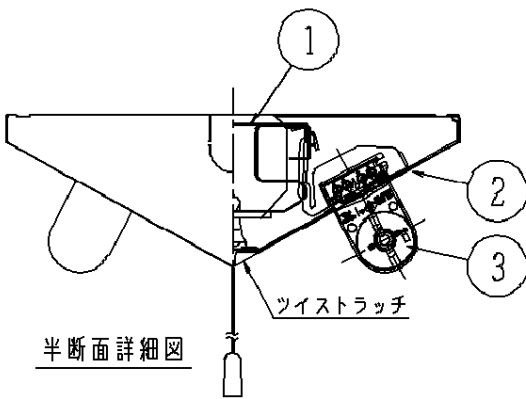
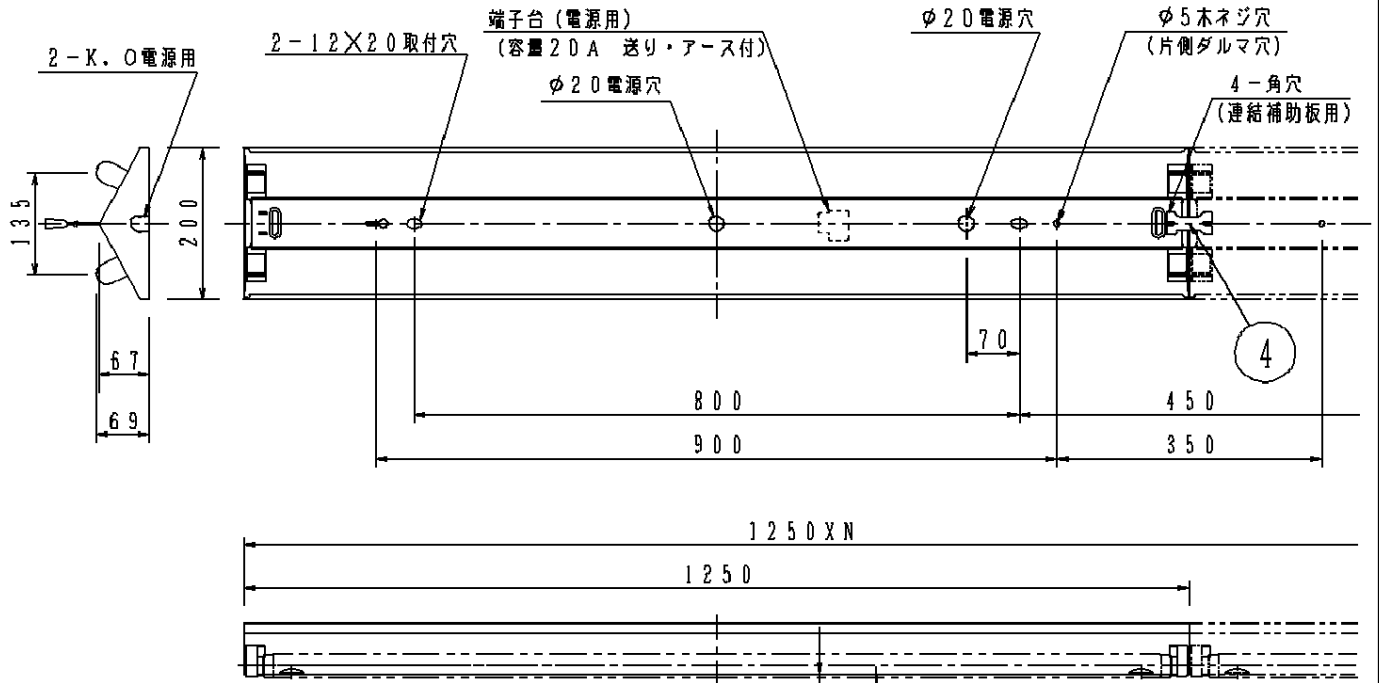
安全に関するご注意

- 一般屋内用器具です。
屋外や、水気・湿気のある所では使用しないでください。
絶縁不良による感電の原因となります。



起動方式	推奨ランプ	定格光束
VPH	FHF32	注)
VPH	FLR40S (7/36)	
VPH	FL40S (SS/37)	

注) 起動方式等の光束等注記事項は、別紙起動方式の承認図 (ex. VPH-KG) をご参照ください。



<使用上のご注意>

- ・ラジオ、TVや赤外線リモコン方式の機器は照明器具から離してご使用ください。雑音が入ったり、正常に動作しない場合があります。
- ・同時通訳機等の誘導無線をご使用になられる場合、雑音が入る場合があります。事前に確認し、対策を講じてください。
- ・ラビットスタート形の低消費電力形ランプを組み合わせでご使用される場合、ランプのバラツキ等により低温(10℃以下)始動時、まれに移動幅が発生することがあります。殆んどは数秒～十数秒程度で解消しますが、気になる場合は他の適合ランプをご選択ください。
- ・この器具はプルスイッチ付きです。点灯順序は 点灯→滅 です。
- *この器具は環境配慮型照明器具です。
器具内電線にはエコ電線、本体などの構造部品はクロムフリー鋼板を採用しています。

適合品は下記品番の承認図をご覧ください。

	適合品番
ガード	FK42533
吊具	—
キャノピースイッチ	—
吊具アダプタ	—

ホワイト マンセル 2.9GY9.6/0.2

適合ランプ	FHF32	5	安定器			品番
W・数	32×2	4	連結補助板	ポリエチレン		FSA42045F
器具質量	2.3kg	3	ソケット	PBT	NZ0147	
特記事項		2	反射板	鋼板(t0.35)	高反射白色粉体塗装	道宮 浦崎
		1	本体	亜鉛鋼板(t0.4)		
部番	部品名	材質・素材厚	備考	パナソニック株式会社		

