

LED・蛍光灯器具用ガード

FK21533・FK21534・FK22533・FK41533・FK41534
FK42533・FK81534・FK82533・FK21553・FK21554
FK22553・FK41553・FK41554・FK42553

・器具の施工には電気工事士の資格が必要です。施工は必ず工事店に依頼してください。

施工説明

工事店様へ、この説明書は保守のためお客様に必ずお渡しください。

安全に関するご注意

警告

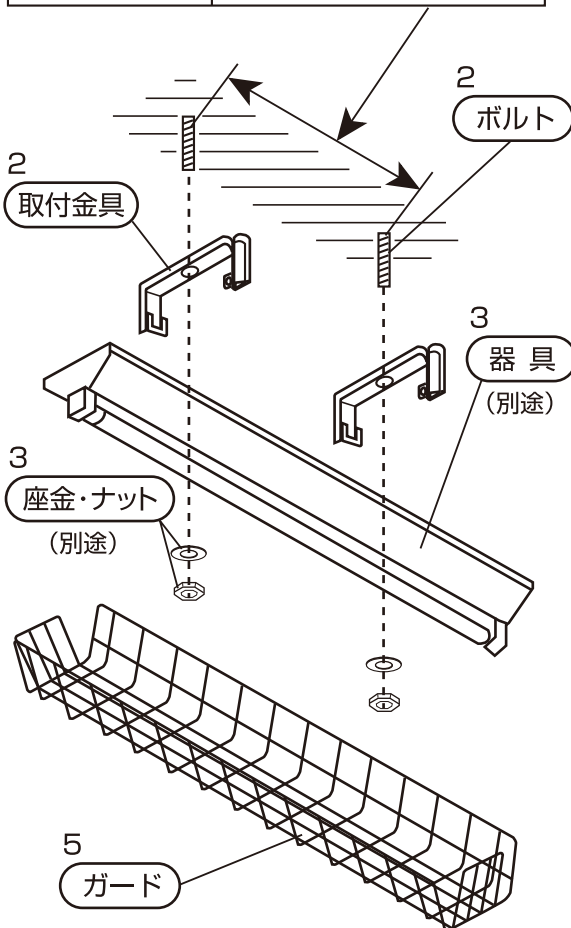
- 施工は、施工説明にしたがい確実に進行。施工に不備があると、落下の原因となります。
- ガードを改造しない。落下の原因となります。
- 適合器具を使用する。適合外の器具を使用すると落下の原因となります。（器具カタログ等にてお確かめください。）

注意

- 振動の強い場所、腐食性ガスの発生する場所では使用しないでください。落下・感電・火災の原因となります。

各部のなまえと取付方法

20W用器具	400mm
40W用器具	600mm又は800mm
110W用器具	1200mm又は1400mm

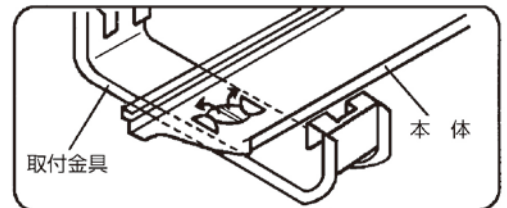


1. 取付前の確認

- ・許容荷重に十分耐えるよう、取付部の強度を確保する。不備があると落下の原因となります。

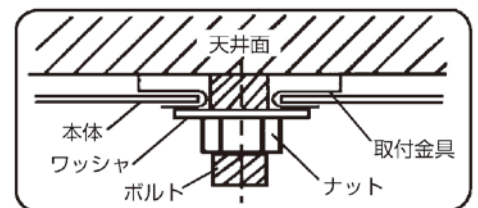
2. 取付金具の固定

- ・取付金具のツメを器具本体の取付ボルト穴に入れて、仮止めする。不備があると落下の原因となります。



3. 器具本体・取付金具の取付

- ・器具本体と取付金具を同時に天井面に密着させ、確実に取付ける。（推奨締めトルク: 1.5N・m）不備があると落下の原因となります。

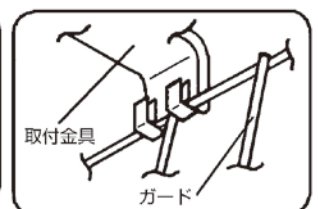
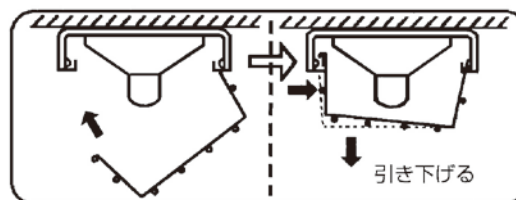


4. 器具部品の取付

- ・器具の反射板、ランプ等を取付ける。（詳細は器具の取扱説明書をご覧ください。）不備があると落下・感電の原因となります。

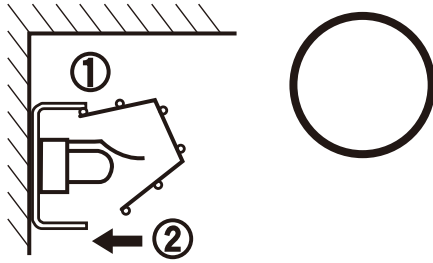
5. ガードの取付（次ページも参照ください。）

- ・ガードの片側を取付金具に引っ掛けて、仮止めする。
- ・ガードをたわませてはめ込む。

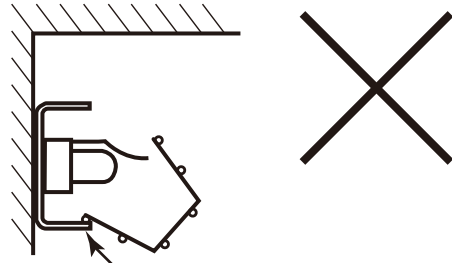


不備があると落下の原因となります。

壁付けの場合



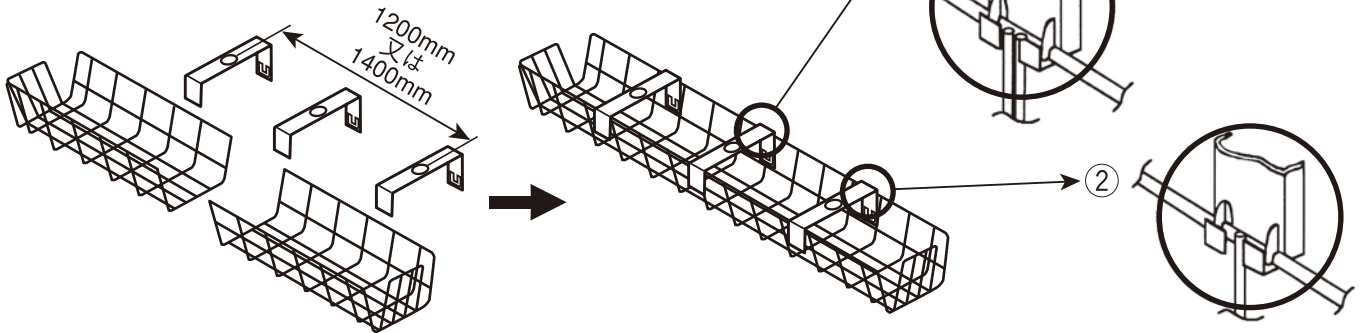
上図の順に上から取付けてください。
不備があると変形・落下の原因になります。



取付金具に
負担がかかります。

FK81534・FK82533の取付方法

- 取付金具にガード中央部を引っ掛け、次に左右の取付金具に確実に取付ける。



取扱説明

お客様へ、この説明書は必ず保管ください。

- ご使用前にこの取扱説明書を必ずお読みのうえ、正しくお使いください。

安全に関するご注意

警告

- 衝撃を受け、著しく変形したガードは使用しない。照明器具破損・落下の原因となります。
- ガードを改造しない。落下の原因となります。

注意

- ランプ交換やお手入れの際は、必ず電源を切ってください。感電の原因となります。
- 3～5年に1回は、工事店等の専門家による点検を実施していただき、不具合がありましたら交換してください。

お手入れ **注意** (必ず電源を切ってください。感電の原因となります。)

- ガードの清掃について…………… ● 水または中性洗剤を用いて、汚れた部分を軽く拭き取ってください。シンナー、ベンジン、アルカリ系洗剤で拭かないでください。変色・変質・強度低下による破損の原因となります。
- ガードを外す際は…………… ● 勢いよく外れないよう手で押さえながら外してください。

