

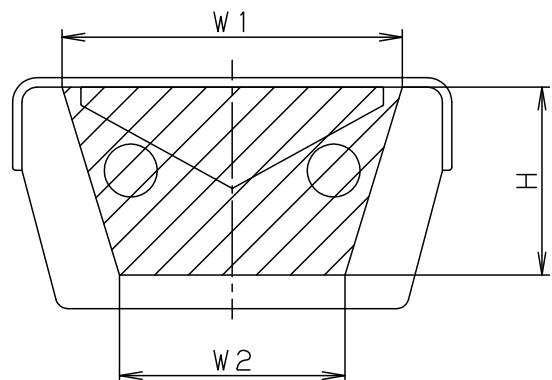
適合器具サイズの目安 (参考)

ガード品番	器具全長	器具幅寸法		器具高さ寸法
	L	W1	W2	H
FK22533	680以下	240以下	220以下	115以下

⚠ 安全に関するご注意

- 適合器具以外に使用しないでください。落下の原因となります。

屋内でも特に高い湿度となる浴室内の用途や軒下、屋側で使用される場合は、錆が短期間で生じる場合がありますので、ステンレス製をおすすめします。



ホワイト マンセル N9.5						品番	
適合ランプ	5					FK22533	
W・数	4						
器具質量	1.1kg	3					
特記事項	2	取付金具	鋼板 (t1.0)	ホワイトエポキシ ポリエステル塗装	長田	板垣	パナソニック株式会社
	1	ガード	鋼線 (Ø3.2)	ホワイトエポキシ ポリエステル塗装			
	部番	部品名	材質・素材厚	備考			

