

適合器具サイズの目安 (参考)

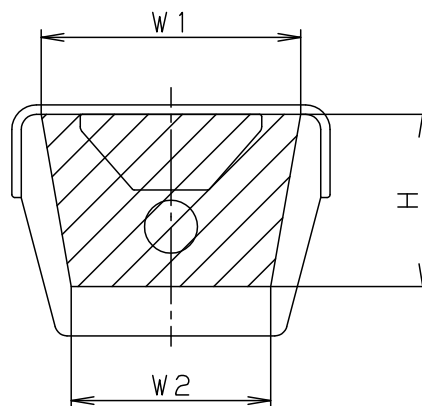
| ガード品番 | 器具全長 | 器具幅寸法 | | 器具高さ寸法 |
|---------|-------|-------|-------|--------|
| | L | W1 | W2 | H |
| FK21534 | 680以下 | 150以下 | 140以下 | 115以下 |



安全に関するご注意

- 適合器具以外に使用しないでください。落下の原因となります。

屋内でも特に高い湿度となる浴室内の用途や軒下、屋側で使用される場合は、錆が短期間で生じる場合がありますので、ステンレス製をおすすめします。



| ホワイト マンセル N9.5 | | | | | | | |
|----------------|-------|------|-----------|----------------------|------------|----|--|
| 適合ランプ | 5 | | | | 品番 | | |
| W・数 | 4 | | | | FK21534 | | |
| 器具質量 | 0.9kg | 3 | | | | | |
| 特記事項 | 2 | 取付金具 | 鋼板 (t1.0) | ホワイトエポキシ ポリエステル塗装 | 長田 | 板垣 | |
| | 1 | ガード | 鋼線 (Ø3.2) | ホワイトエポキシ ポリエステル塗装 | | | |
| 部番 | | 部品名 | 材質・素材厚 | 備考 | パナソニック株式会社 | | |