

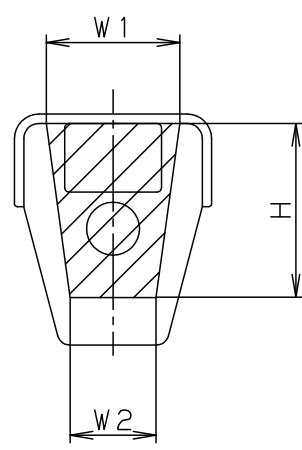
適合器具サイズの見安 (参考)

ガード品番	器具全長	器具幅寸法		器具高さ寸法
	L	W1	W2	H
FK21533	680以下	70以下	70以下	115以下

**⚠ 安全に関するご注意**

● 適合器具以外に使用しないでください。  
落下の原因となります。

屋内でも特に高い湿度となる浴室内の用途や軒下、屋側で使用される場合は、鍍金が短期間で生じる場合がありますので、ステンレス製をおすすめします。



ホワイト マンセル N9.5							
適合ランプ	5					品番	
W・数	4					FK21533	
器具質量	0.6kg	3				長田 板垣	
特記事項	2	取付金具	鋼板 (t1.0)	ホワイトエポキシ ポリエステル塗装	備考	パナソニック株式会社	
	1	ガード	鋼線 (Ø3.2)	ホワイトエポキシ ポリエステル塗装			
	部番	部品名	材質・素材厚				

