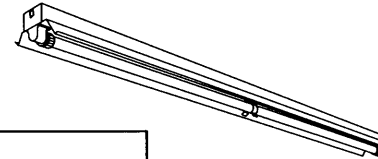
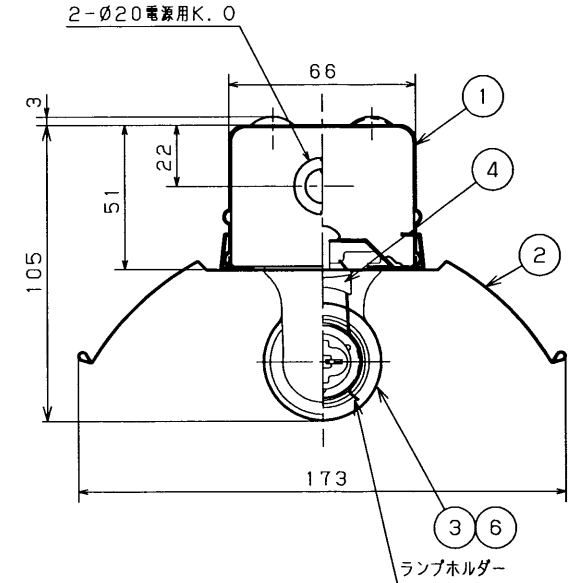
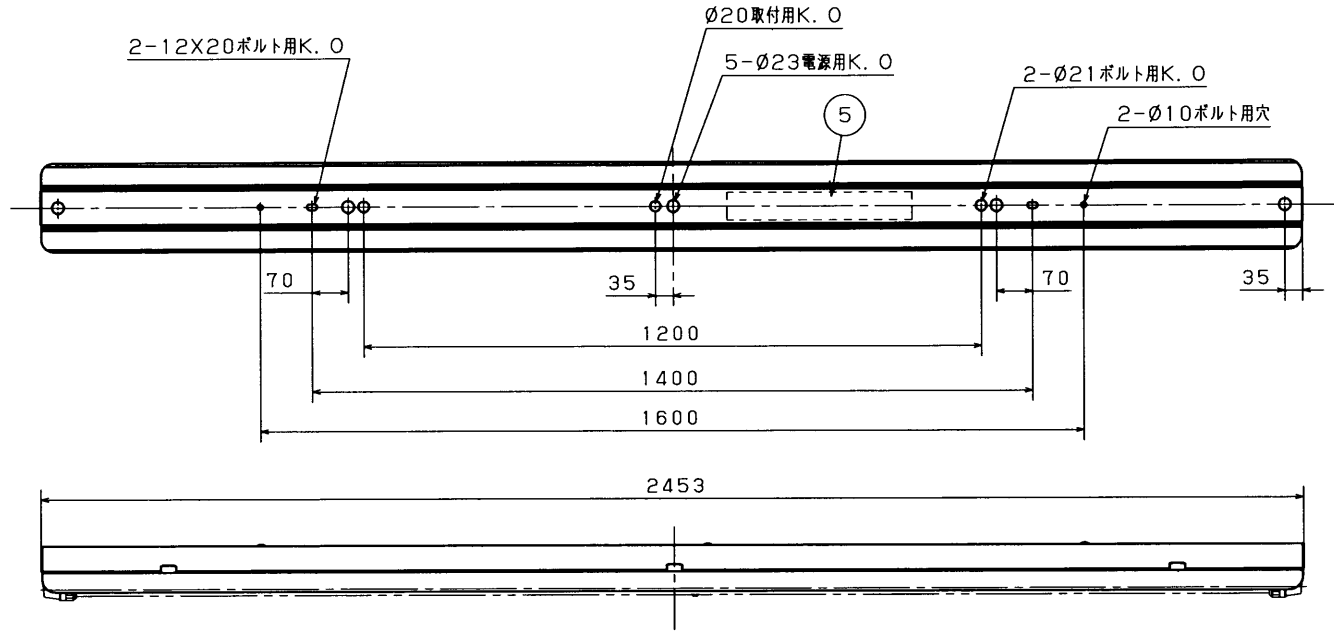


部番	部品名	個数	材質	摘要
1	シャーシ	1	CGC t0.6	白
2	反射笠	1	CGC t0.4	白
3	ランプソケット	2	PBT	DFS-6W03 (防湿形25mm管専用)
4	ツマミラッチ	3	頭部白色PS	
5	安定器	1		FMB-866203-WT (防湿形)
6	ランプ	1		FHF86/RX



▲安全に関するご注意

- ・本器具は、5～35℃の温度範囲で使用するように設計してあります。高温で使用しますと火災の原因となります。
- ・本器具は軒下などの屋側でご使用になれます。その他の屋外ではご使用できません。器具落下・感電の原因となります。
- ・直射日光の当たる場所で使用しないでください。変色・変形・火災・短寿命の原因となります。
- ・風の強い場所・振動の多い場所には使用できません。
- ・腐食性ガス等の発生する場所ではご使用できません。
- ・反射板は確実に取り付けてください。落下の原因となります。
- ・本器具は、天井直付専用です。指定以外の取付を行なうと火災・器具落下の原因となります。
- ・FHF86/RX専用です。(FLR110Hは使用できません。)
- ・適合ランプ以外は使用しないでください。



電圧 (V)		点灯方式	質量 (kg)	防水性能	防湿・防雨形
100		PN9	4.5	形名	FHT-91185-PN9
242				電子式	
				品名	東芝蛍光灯器具 FHF86X1
				承認	丸山
				担当	稗田
				図番	AA2006-02310-01
				単位	mm
				第三角法	
<b>東芝ライテック株式会社</b>					