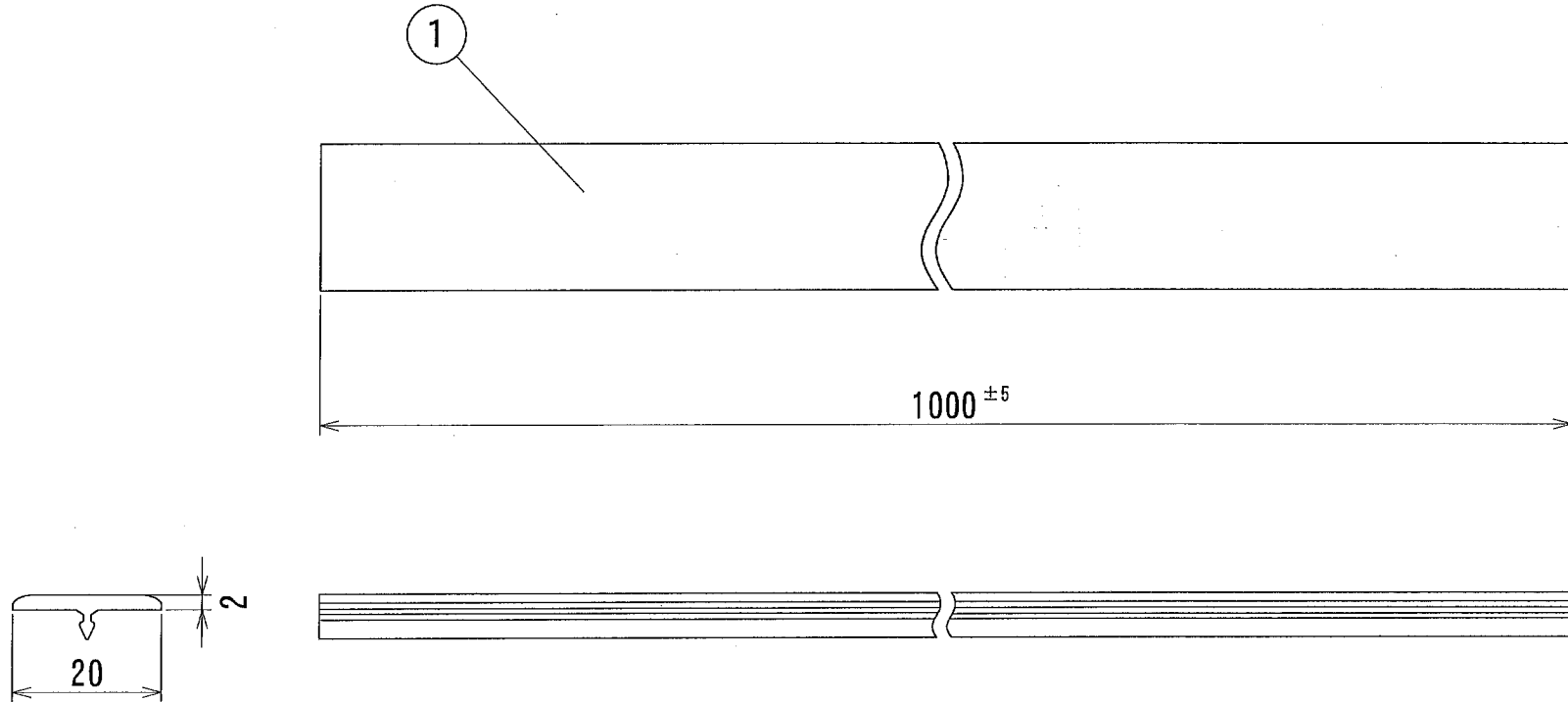



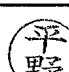


納入仕様図面



1	本体	1	PVC	アイボリー	
番号	品名	個数	材料/材質/規格	備考	
名称	LCカバー1000			単位	尺度
				mm	1/1 (A4)
 DNライティング株式会社					
設計	製図	検図	図番		
				16C03A-2BM	