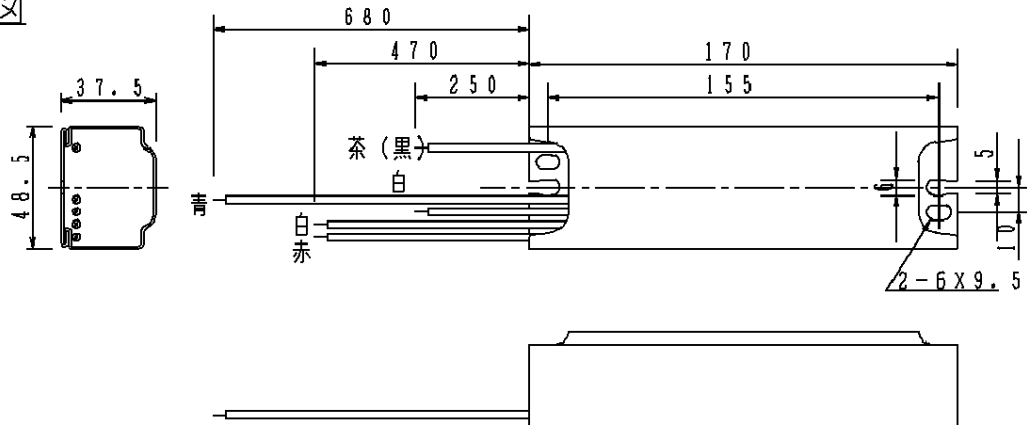


# 40W 1灯 スタータ式 一般型

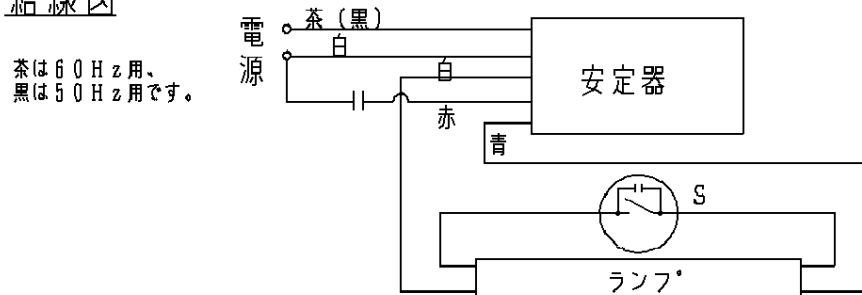
## 定格値

定格入力電圧	100 V	定格二次電圧	200 V
定格周波数	60 Hz	定格二次電流	0.42 A
定格入力電流	① 0.5 A	適合ランプ	① FL40S
	② 0.48 A		② FL40S/37
	③ 0.5 A		③ FPL36
定格入力電力	① 45 W	型式認可番号 (器具内用)	60Hz: $\nabla$ 61-14339
	② 42.5 W		50Hz: $\nabla$ 61-14340
	③ 44 W	JIS表示	JISC8108
力率	高力率	質量 1.2 kg	
定格二次短絡電流	0.62 A		

## 寸法図



## 結線図



茶は60Hz用、  
黒は50Hz用です。

**⚠ 安全に関するご注意**

・本図面は、商品の概略寸法、仕様のみを記したものです。商品を安全にご使用いただくための注意事項については、当社までお問い合わせください。

## 特記事項

- (1) 自動復帰形保護装置付き (TA)
- (2) 危険ですので、必ず、指定のコンデンサを接続してご使用ください。  
(AHz: AC220V3.5 $\mu$ F, BHz: AC220V4.5 $\mu$ F・FLの場合)  
(AHz: AC220V4.5 $\mu$ F, BHz: AC220V5.5 $\mu$ F・FPLの場合)
- (3) A種絶縁
- (4) 適合点灯管 FG・4P
- (5) 使用電圧は定格の $\pm 6\%$ の範囲内でご使用ください。

品名	GZ4011HA-1UG		
品番	FZ40111490		
検印	石井	作成	
	松下電工株式会社		
FZ40111490-K2			