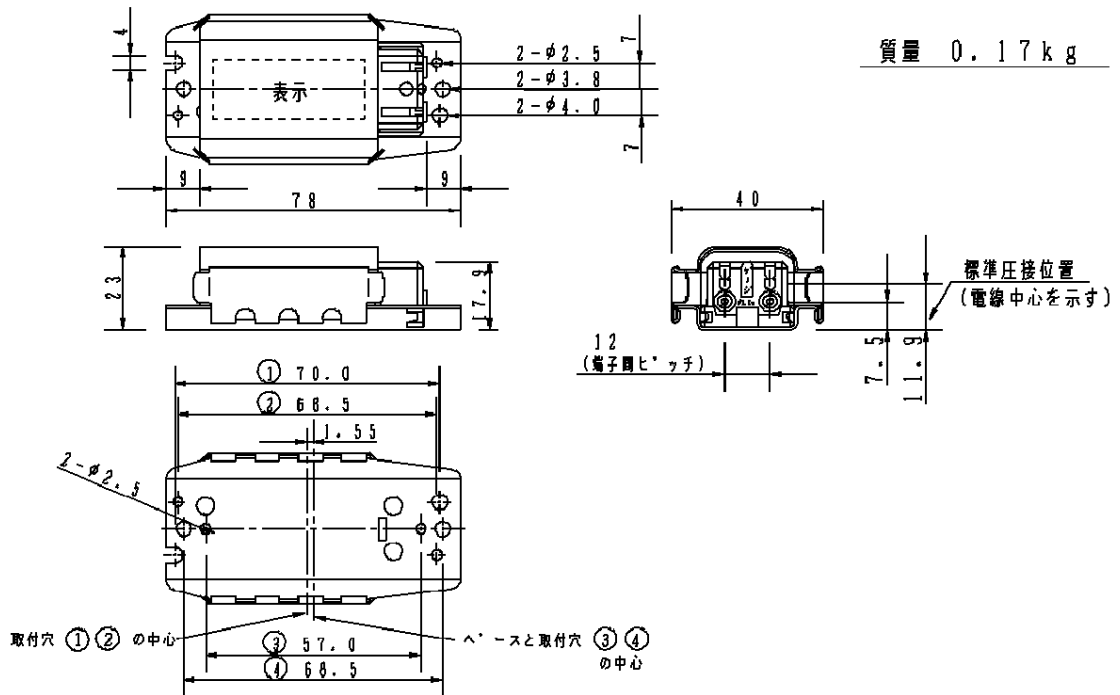


# 8 W 1 灯 スタータ式 一般型

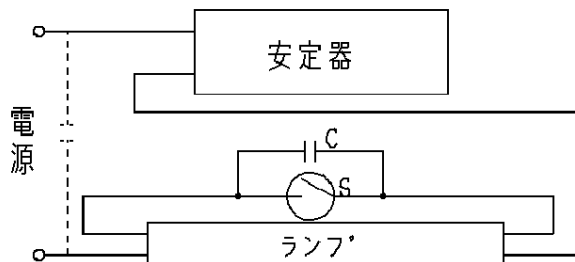
## 定格値

定格入力電圧	100 V	定格二次電圧	- V
定格周波数	60 Hz	定格二次電流	- A
定格入力電流	① 0.17 A	適合ランプ	① FL8
定格入力電力	① 1.1 W		
力 率	低力率	型式認可番号	60Hz $\nabla$ 61-6529
定格二次短絡電流	- A	(器具内用)	50Hz $\nabla$ 61-6530
		JIS表示	JISC8108

## 寸法図



## 結線図



### ⚠ 安全に関するご注意

・本図面は、商品の概略寸法、仕様のみを記したものです。商品を安全にご使用いただくための注意事項については、当社までお問い合わせください。

・点線は高力率に改善する場合のコンデンサの接続を示す。  
(AC120V 3.5μF)

## 特記事項

- (1) 圧接端子および速結端子構造です。(どちらか一方のみ使用のこと)
- (2) 適合電線 速結: 0.75 mm<sup>2</sup>半田揚線, 0.5 mm<sup>2</sup>半田揚線  
および、φ1.0単線にてムキ代長さ9±2 mmのこと。  
圧接: φ1.0単線。
- (3) 過熱保護形安定器 (TC)
- (4) E種絶縁
- (5) 使用電圧は定格の±6%の範囲内でご使用ください。

品名	GX811MA-2		
品番	FZ08111241		
検印	石井	作成	
パナソニック電工株式会社			

単位: mm

第三角法 (JIS A-4)

FZ08111241-K2