

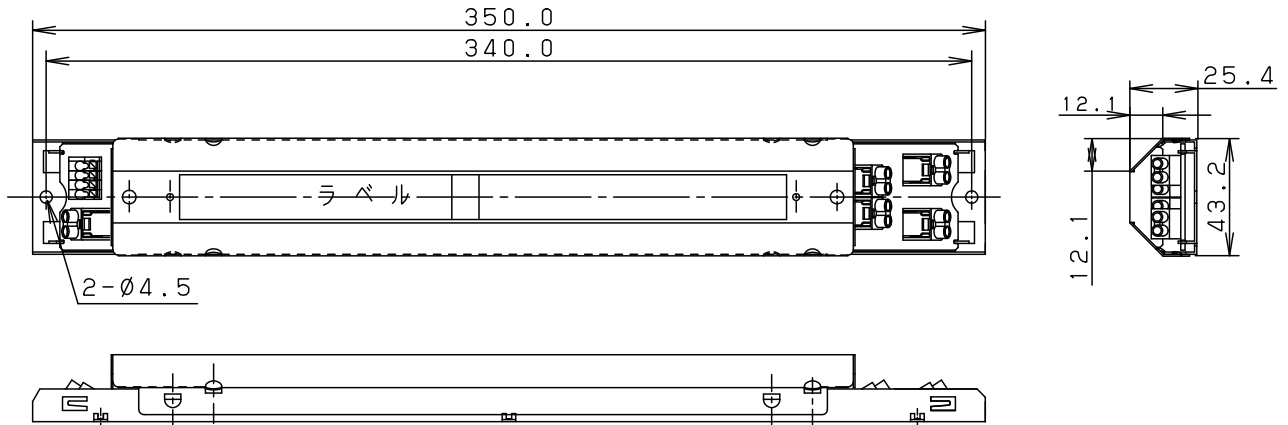
FHF32W 2灯 Hfインバータ 連続調光型

定格値

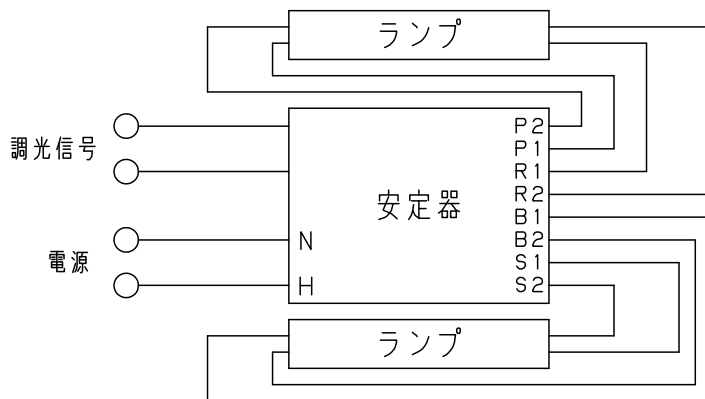
定格入力電圧	100~242 V	定格二次電圧	155VAC (調光負荷時)
定格周波数	60・50 Hz	定格二次電流	0.37 A
定格入力電流 (高出力時)	0.97~0.40 A	適合ランプ	FHF32
定格入力電力 (高出力時)	96~95 W	PS E 表示	有・無
力 率	高力率	用 途	器具内用
定格二次短絡電流	0.60 A	JIS表示	-

質量 0.380 Kg

寸法図



結線図



⚠ 安全に関するご注意

- 本図面は商品の概略寸法、仕様のみを記した図面です。商品を安全に使用していただくためには、さらに他の技術資料を参照いただく必要があります。詳しくは当社までお問い合わせください。
- 本安定器は、当社専用器具内蔵用安定器です。他の器具との組み合わせ、および器具外で使用されると故障や災害の原因となります。

特記事項

- (1) 60Hz, 50Hz共用タイプです。
- (2) 専用ライトコントローラーとの組合せで、25%~100%連続調光可能です。
- (3) 調光信号による消灯制御が可能です。
- (4) 無負荷時、発振停止回路を内蔵しています。
- (5) ランプエミレス時、点灯 ← 消灯 を繰り返した後、発振停止します。
- (6) インラッシュ電流低減回路および入力電流歪対策回路を内蔵しています。

品名	HPEX32HF21/24HK-2EXH	
品番	FZ32292947	
検印	蒲原	生産終了品 本器具は製造できません

パナソニック電工株式会社

FZ32292947-K2

単位：mm 第三角法 (JIS A-4)