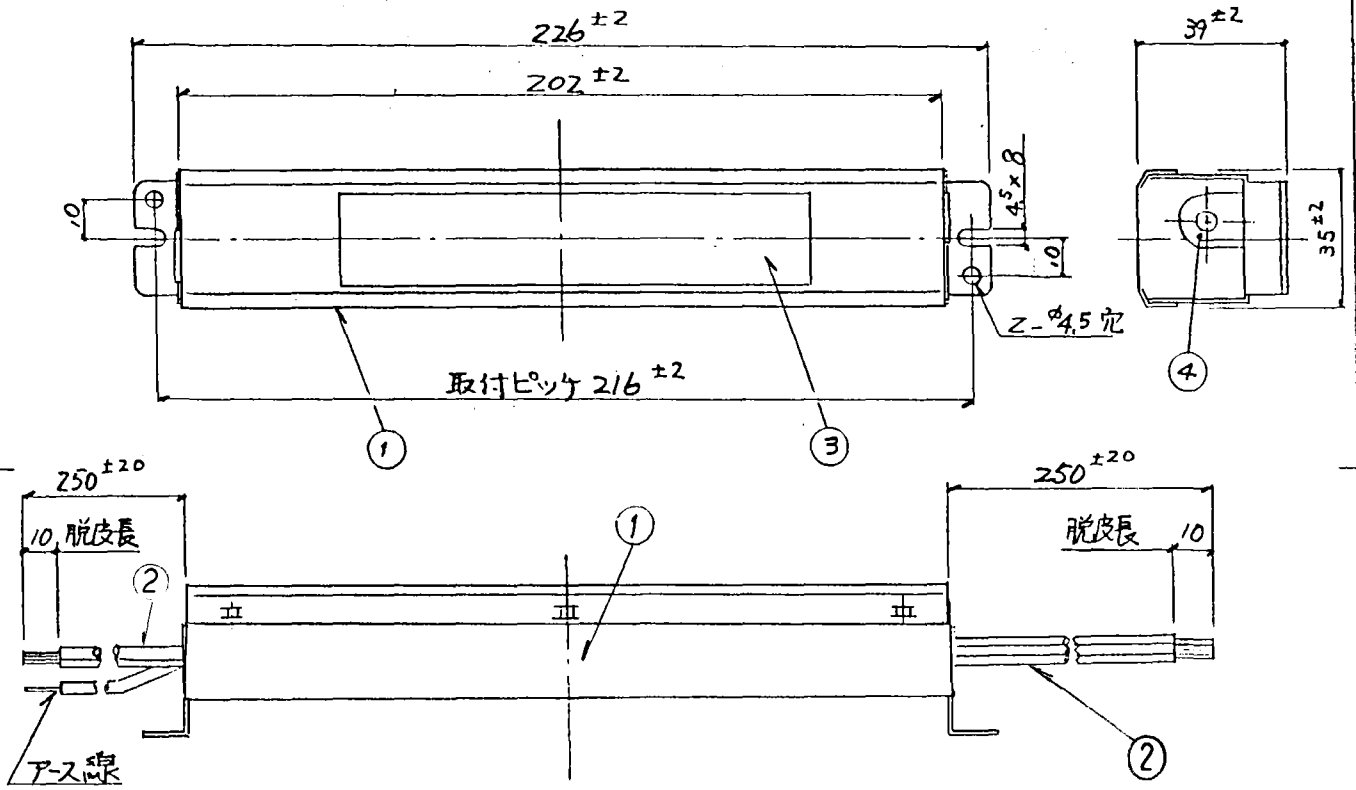


形名	適合ランプ	灯数	入力電圧 (V)	周波数 (Hz)	効率 (%)	入力電流 (A)	入力電力 (W)	二次電圧 (V)	二次電流 (A)	管電力 (W)	二次回路電流 (A)	型式認可番号	絶縁区分	用途
PEB 9661HR	FLR96T6	1	100	50/60	95	0.46	44	470	0.17	39	0.23	甲61- 13421	E種	屋内用

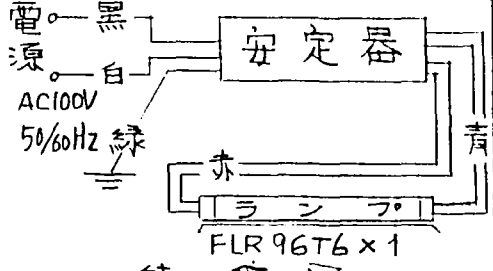
高効率

防炎形(ヒューズ内蔵)



- 5 露の付着や水分を拭き取ってください。
 - 4 安定器 取付間隔は 5cm 以上で御使用ください。
 - 3 安定器 周囲温度は 40℃ 以下で御使用ください。
 - 2 ランプは FLR66T6 ~ FLR96T6 で御使用ください。
- 【注】1 電気設備技術基準「第221条」が適用される場所に御使用ください。

4	口出し絶縁物	2	SBR		
3	ネームペーパー	1	サンブライト、テトロンフィルム		
2	口出しリード線	1組	電気機器用ヒル電線	0.75mm ² HKIV	
1	ケース	1	AIP	1.0 ^t 、0.5 ^t	油性焼付塗装
号	品名	数量	材	厚	備 考



結線図

設計	製図	承認	図名
		新井	電子安定器
昭和63年 3月 7日 作成	第三角法	番号	PEB9661HR
年月日	来	歴	150243
			プリンス電機(株)