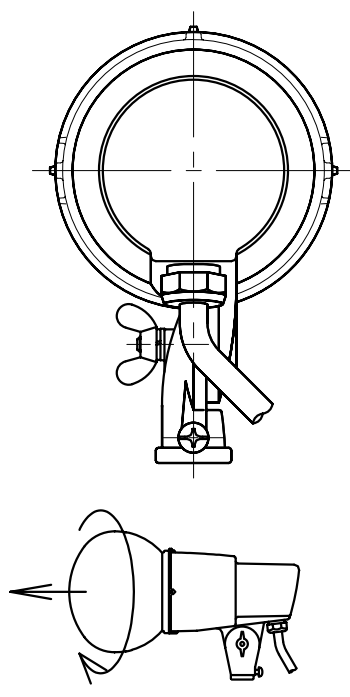
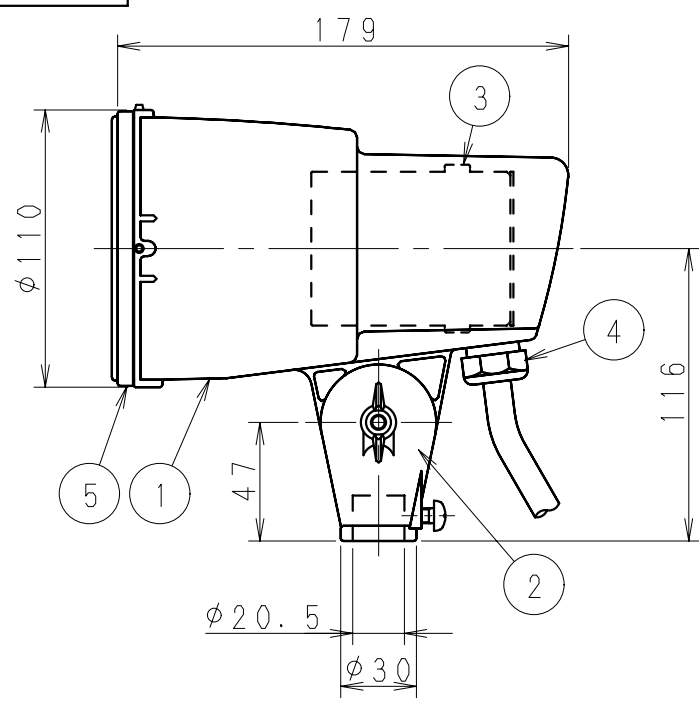


防雨形



ランプ取付

適合ランプ	白熱電球	RF(S) 270, 450WH
	セルフバラスト水銀ランプ	BHRF250, 300, 500WH
口出線	キャプタイヤケーブル(2CT) 0.75mm ² ×2心 器具外寸法: 200	

仕上色	オレンジ (全説) (近似マンセル10R5.5/14.5)	
適合接続具	F3/0	F4/0
適合ガード	GS6	GHS3

⚠️ 安全上のご注意

- 防雨形器具です。浴室など湿気が多い場所には使用しないでください。絶縁不良による感電、火災の原因となります。
- 耐風速は60m/sです。適用条件以外では使用しないでください。器具落下の原因となります。
- 激しい振動や衝撃の加わる可能性のある場所、常時振動のある場所では使用しないでください。器具落下の原因となります。
- 器具に新雪1mに相当する積雪、氷結の恐れのある場所では、雪・氷の除去をおこなってください。器具落下の原因となります。
- 冠水の恐れのある場所では使用しないでください。感電の原因となります。
- 草や木で覆われる場所、周囲に枯葉やゴミの溜まる場所では使用しないでください。火災の原因となります。
- 質量に耐える場所に確実に取付けてください。取付けに不備があると、器具落下の原因となります。
- 必ず適合ランプを使用してください。防水性が保てず、絶縁不良または感電の原因となります。

- 注)
1. ランプの取付け
ランプの口金とソケットがかみ合いましたら、ランプを手前に引きながらランプが止まるまで右方向に回し、パッキンと完全に密着させてください。
 2. ガード(GS6)を取り付けてご使用ください。ただし、セルフバラスト水銀ランプBHRF500WHを使用する場合は、GHS3のガードをご使用ください。
 3. 二重絶縁器具のため、接地工事は不要です。
 4. 取付方向は自由です。
 5. 本器具はソケット、ブッシュ、口出線の交換は出来ない構造となっています。

070831
060530

甲	6				品名	屋外用ランプホルダ(二重絶縁器具)				
	5	防水パッキン	シリコンゴム	1		SS0				
葎坂	4	ブッシュ	P B T	1	質量	900 g	単位	mm	尺度	1/3
	3	ソケット	磁器	1		E39				
塚本	2	カップリング	アルミダイカスト	1	図番	EIS000530-1				
	1	本体	アルミダイカスト	1						ポリエステル粉体塗装
	部番	部品名	材質・材厚	数	備考					