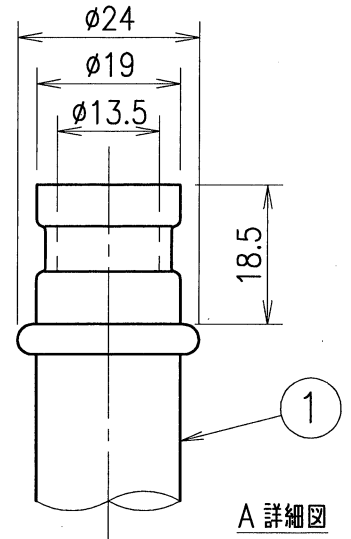
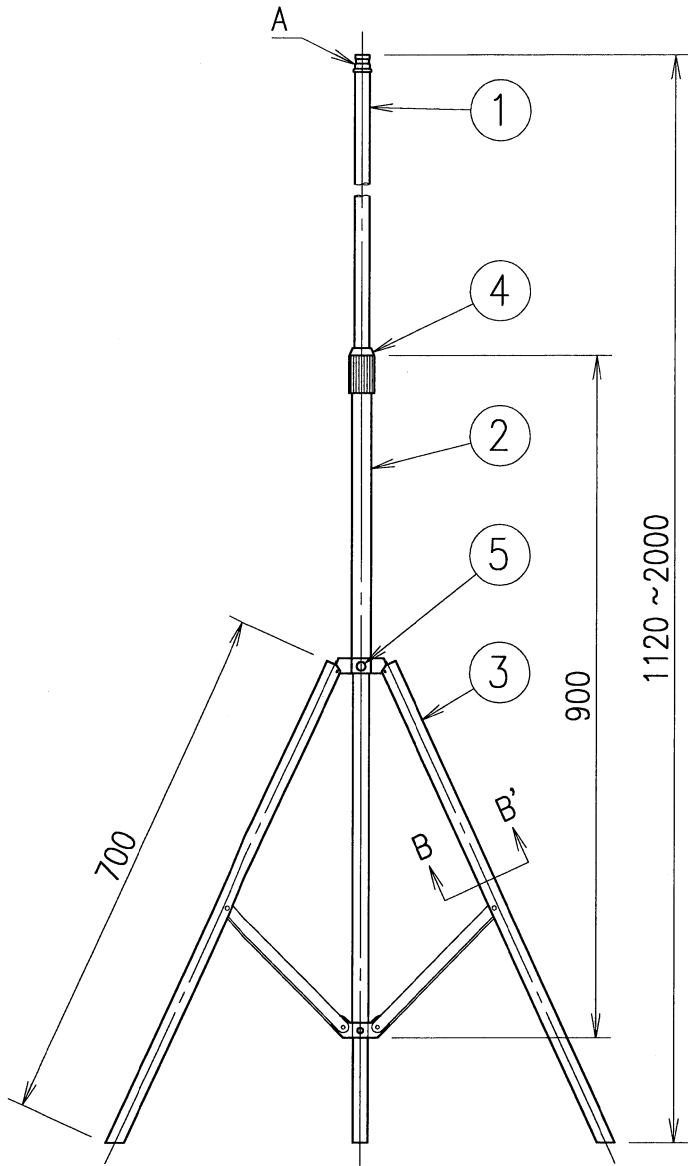
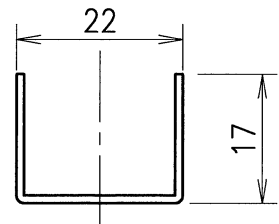


A018

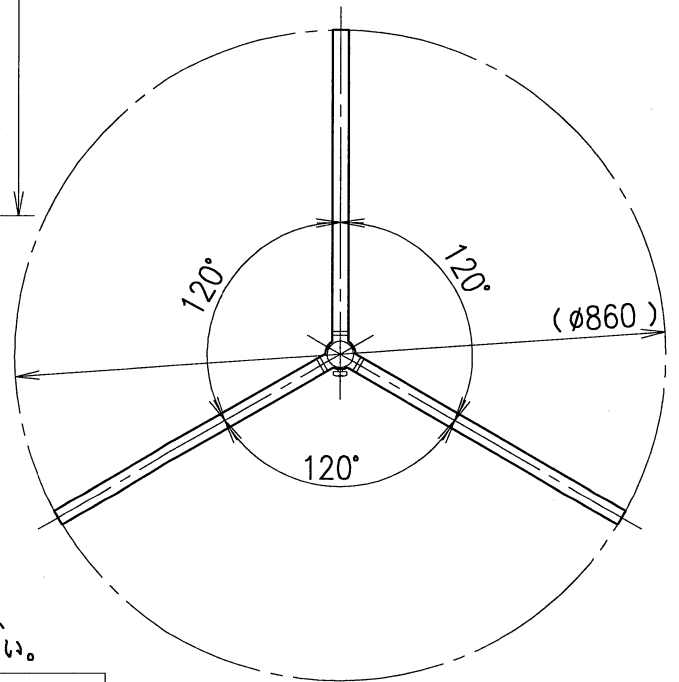
K I



A 詳細図



B-B' 断面図



仕上色	黒色 (半艶)
-----	---------

080229

注) 適合ホルダはK形、IK形、S形、SS形、SSA形、HK形、HS形ですが、口出線の長さが2m以上のものをご使用ください。

安全上のご注意

器具を安全に使用していただくためには、カタログや取扱説明書等を参照していただく必要があります。くわしくは、最寄りの当社営業所までお問い合わせください。



部番	部品名	材質・材厚	数	備考
6				
5	ノブネジ		1	M6 x 10
4	締付ねじ	アルミ棒	1	
3	三脚	銅板 t1	1式	サテン仕上、メラミン焼付塗装
2	支柱 B	銅管 $\phi 25.4$	1	電気垂鉛めっき
1	支柱 A	銅管 $\phi 19.1$ t1.6	1	電気垂鉛めっき

品名	アイランプホルダ用三脚			
	LWT-1			
質量	2.6kg	単位	mm	尺度 1:10 1:1
図番	EIS002561			