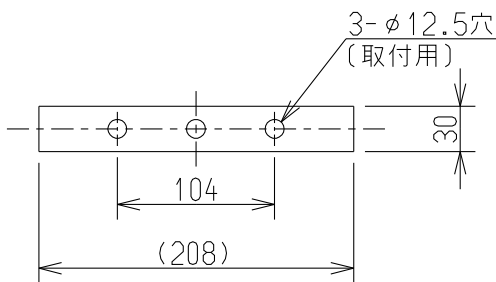
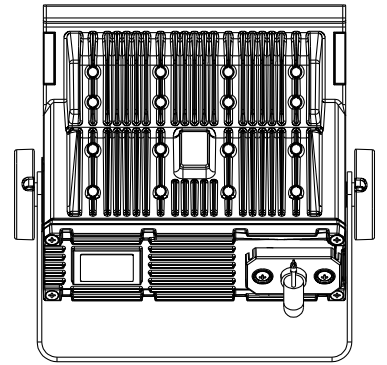
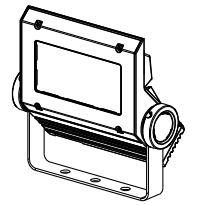
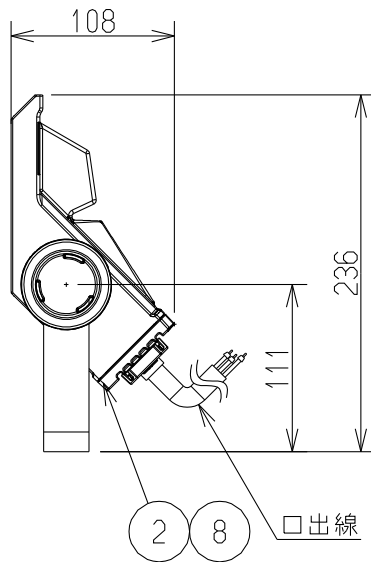
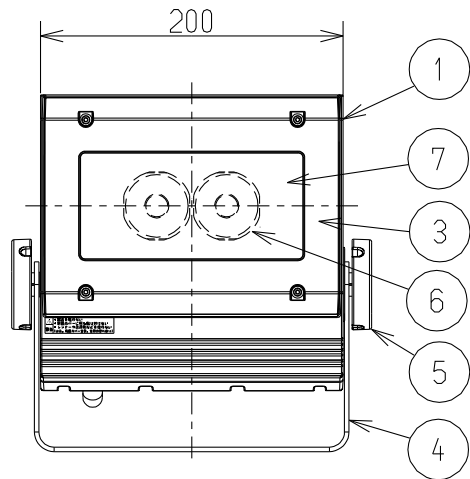


噴流形(IP65) 屋外用

ELS



形式	光源色 (K相当)	平均演色評価数 (Ra)	定格光束 (lm)	LED光源寿命 (h)	仕上色
ECF0398D/SAN8/DG	6500	70	4180	※1 60000 (光束維持率90%)	ダークグレイ (日塗工 N-30半艶)
ECF0398N/SAN8/DG	5000		4400		
ECF0398W/SAN8/DG	4000	3980			
ECF0398LW/SAN8/DG	3000	3770			
ECF0398L/SAN8/DG	2700	3610			
ECF0398D/SAN8/W	6500	70	4180		ホワイト (日塗工 N-95半艶)
ECF0398N/SAN8/W	5000		4400		
ECF0398W/SAN8/W	4000	3980			
ECF0398LW/SAN8/W	3000	3770			
ECF0398L/SAN8/W	2700	3610			

特性表(定格入力電源電圧100V/200V~242V(±6%))

定格電圧 (V)	消費電力 (W)	入力電流 (A)	定格周波数 (Hz)
100	33	0.34	50/60
200	33	0.18	
242	33	0.15	

口出線	クロロプロレンキャブダイヤケーブル 1.0mm ² ×3心(茶,青,緑/黄:アース)先端半田処理 器具外寸法 :1500mm
-----	---

受圧面積	正面方向:0.04m ² 側面方向:0.01m ²	設計許容風速	60m/s
------	--	--------	-------

※1 保証値ではありません。
LEDの設計寿命であり、その寿命を保証するものではありません。
照明器具の寿命は従来光源を使った製品と同様に8~10年での交換を推奨しています。

安全上のご注意

- 下記の使用環境・条件では使用しないでください。
 - 振動や衝撃の多い場所
 - 塩害地域
 - 湿度が常時85%を超える場所、及び水の浸る場所
 - 腐食性ガスや可燃性ガスの発生する場所
 - 粉塵の多い場所
 - 可燃材に触れる場所
- 周囲温度が、-20℃未満及び35℃を超える環境では使用しないでください。
- 移動灯として使用しないでください。
- 器具全体や一部及び前面部に材質を問わず、覆ったり被せたりしないでください。特に、前面カバー部にフィルターを被せたりしないでください。
- 器具を安全に使用いただくためには、カタログや取扱説明書を参照してください。

使用上のご注意

- 電源装置、LEDは標準組み込みです。LEDの交換はできませんので、予めご了承ください。
- LEDの発光色、明るさを含む器具の特性にはバラツキがありますので、予めご了承ください。
- 本体取付方向制限はありませんが設置条件により構造物に干渉しますのでご注意ください。

170714

部品番号	部品名	材質・材厚	数	備考	品名	質量	単位	尺度	尺度
8	電源		1	LED35W用	LED投光器 LEDioc FLOOD NEO 35W (狭角タイプ) ECF0398D(N)(W)(LW)(L)/SAN8/DG ECF0398D(N)(W)(LW)(L)/SAN8/W	2.8Kg	mm	1:5	LLPD06925
7	前面カバー	強化ガラス t4	1	透明					
6	反射鏡	ポリカーボネート	2	鏡面					
5	化粧ネジ	アルミダイカスト	2	ポリエステル塗装					
4	アーム	ステンレス t3	1	ポリエステル塗装					
3	前面枠	アクリル	1						
2	電源フィン	アルミダイカスト	1	ポリエステル塗装					
1	灯体	アルミダイカスト	1	ポリエステル塗装					