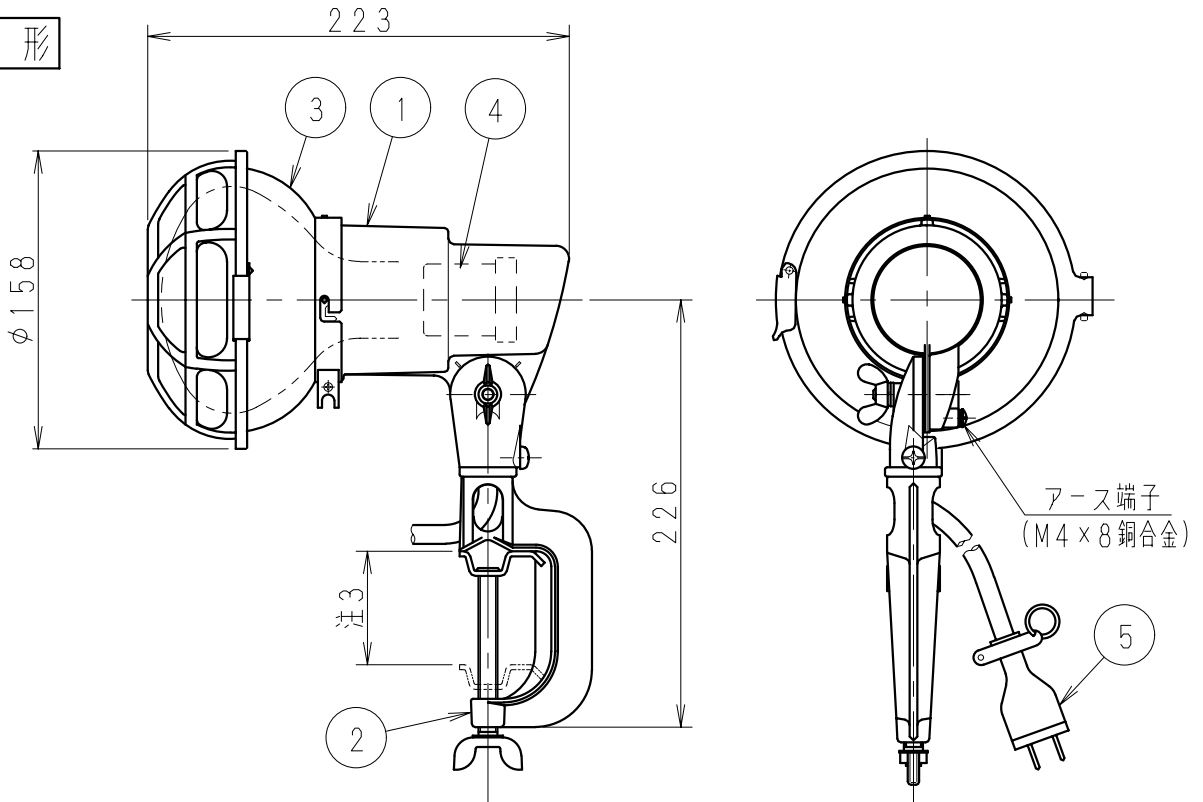


防雨形



セットランプ	口 出 線	仕 上 色	
		ホルダ・バイス	ガード
RF110V180WH	キャブタイヤケーブル (2CT) 0.75mm ² ×2心 器具外寸法: 5m	赤色 (全艶) (マンセル7.5R4/14.5)	白色 (全艶)

⚠ 安全上のご注意

- 防雨形器具です。浴室など湿気が多い場所には使用しないでください。絶縁不良による感電、火災の原因となります。
- 耐風速は60m/sです。適用条件以外では使用しないでください。器具落下の原因となります。
- 激しい振動や衝撃の加わる可能性のある場所、常時振動のある場所では使用しないでください。器具落下の原因となります。
- 器具に新雪1mに相当する積雪、氷結の恐れのある場所では、雪・氷の除去をおこなってください。器具落下の原因となります。
- 冠水の恐れのある場所では使用しないでください。感電の原因となります。
- 草や木で覆われる場所、周囲に枯葉やゴミの溜まる場所では使用しないでください。火災の原因となります。
- 質量に耐える場所に確実に取付けてください。取付けに不備があると、器具落下の原因となります。
- 必ず適合ランプを使用してください。防水性が保てず、絶縁不良または感電の原因となります。
- 屋外では、ホルダとバイスの接続部分が水平より下向きになるように使用してください。浸水により、絶縁不良または感電の原因となります。

注)

1. 本器具は、110(100)Vでご使用ください。
2. 本器具は、上記のランプがセットされています。
3. バイスの挟み可能寸法は、丸棒・丸パイプは最大φ50、平板は最大60mmです。
4. ランプの取付方法
ランプの口金と、ソケットがかみ合いましたらランプを手前に軽く引きながら右に回して最後まで確実に取り付けてください。
ランプとパッキングが完全に密着していることを確認してください。

080418
060202

甲	6				品名	屋外用ランプホルダ					
	5	プラグ		1		2P 125V 15A	K18351				
狂坂	4	ソケット	磁器	1		質量	1.6kg	単位	mm	尺度	1/4
	3	ガード	鋼板 t0.5	1	GK4, ポリエステル粉体塗装		図番		E1S000276-1		
塚本	2	バイス	アルミダイカスト、他	1	F3, ポリエステル粉体塗装						
	1	ホルダ	アルミダイカスト、他	1	K0, ポリエステル粉体塗装						
	部番	部 品 名	材 質 ・ 材 厚	数	備 考						

LIGHTING EQUIPMENT DIV.