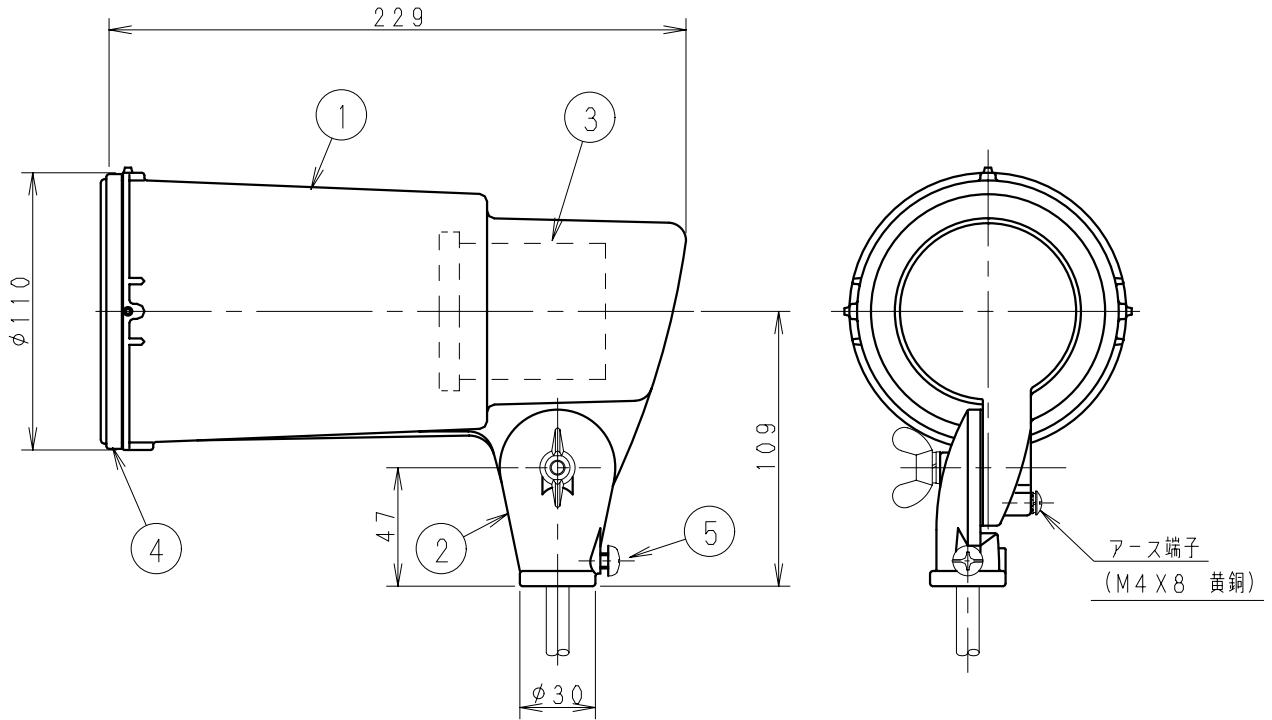


防雨形



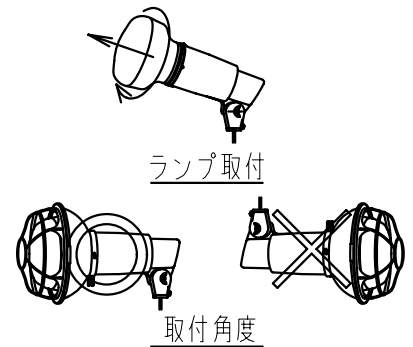
仕 上 色	白 色 (全艶あり)
-------	------------

適合ランプ	反射形水銀ランプ	HRF200~400X HR250~400N
	反射形高圧ナトリウムランプ	NHR110~360LS NHR110~360(D) L

適合接続具	F1, F2/W, F3/W, F4/W, F5/W F6/W, F7/W, F10, F11
適合ガード	GHS3

口出線	2種EPゴム絶縁クロロプレンキャブタイヤケーブル (2PNCT) 0.75mm ² ×2心 器具外寸法: 200
-----	---

- 注) 1. ランプの取付け
ランプの口金とソケットがかみ合いましたら、ランプを手前に引きながらランプが止まるまで右方向に回した後、防水パッキンと完全に密着するようランプを戻してください。
2. ホルダーの取付角度
屋外使用の場合、カップリングの電線引出口が水平より上方向になるように取付けますとホルダとカップリングのかん合隙間及びカップリングの電線引出口から雨水が浸入する恐れがありますから逆向取付は避けてください。
3. ガードのご使用をお勧めします。
4. 看板灯など(F8, F9, F13, F14)に、ご使用の場合はHS0-L14をご使用ください。



▲安全上のご注意
器具を安全に使用していただくためには、カタログや取扱説明書等を参照していただく必要があります。くわしくは、最寄りの当社営業所までお問い合わせください。

050114

6					品名	屋外用ランプホルダ				
	5	固定ねじ	軟銅線材	1		M6×12	HS0/W			
4	防水パッキン	シリコンゴム	1		質量	730 g	単位	mm	尺度	1/3
3	ソケット	磁器	1	E39						
2	カップリング	アルミダイカスト	1	ポリエステル粉体塗装	図番	E-OL-48430				
1	本体	アルミダイカスト	1	ポリエステル粉体塗装						
部番	部品名	材質・材厚	数	備考						