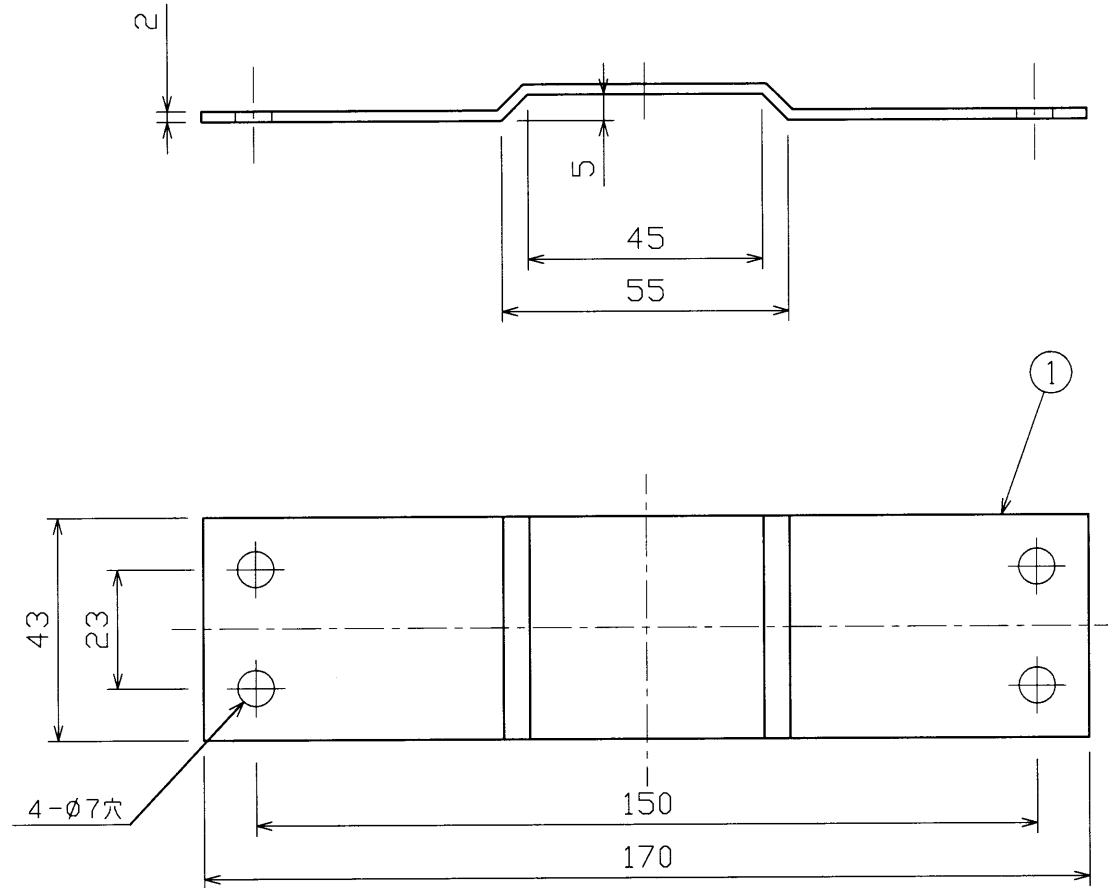


部番	部品名	個数	材質	摘要
1	本体	1	SUS t2.0	
2				
3				



*本金具を取り付ける際は、φ6×30mm以上の木ねじを使用してください。

電圧 (V)	適合器具	質量 (g)	形名	FK-52M	
—	LEDK-78921W -LS1	110	品名		
承認	担当	図番	AA2009-01962-01		
松野	戸田	東芝ライテック株式会社			
単位 mm	第三角法				