

対象機種	普及形		一般形		耐食形
		電子スタータ			
	FK-21500-GL1	FK-21500-EL1	FK-21600N-GL1	FK-21600N-GH1	FK-21700N-GL1
	FK-21500P-GL1	FK-21500P-EL1	FK-21600NP-GL1		
	FK-21510P-GL1	FK-21510P-EL1	FK-21600N-GL2	FK-22600N-GL1	FK-22700N-GL1
適合ランプ	FL20SS・W/18				

このたびは東芝蛍光防犯灯器具をお買い上げいただきましてまことにありがとうございました。お求めの器具を正しく使っていただくために、この取扱説明書をよくお読みください。 ●素人工事は法律で禁じられています。

ランプは必ず東芝の適合ランプをご使用ください。

この取扱説明書は同種類の器具と共通になっておりますので、お求めの器具と姿図がちがっている場合があります。

## ■安全上のご注意

商品および取扱説明書には、お使いになる方や他人への危害と財産の損傷を未然に防ぎ、商品を安全に正しくお使いいただくために、重要な内容を記載しています。

## ●工事店様へ 施工上のご注意 ●工事が終了しましたら、この説明書は必ずお客様へお渡しください。

**警告** この表示を無視して、誤った取扱いをすると、人が死亡または重傷を負う可能性が想定される内容を示します。

●器具の取り付けは、本体表示並びに取扱説明書に従ってください。取り付けに不備があると器具落下、感電、火災の原因となります。

●電源線接続の際は、取扱説明書に従ってください。接続が不完全な場合には、接続不良による発熱、火災の原因となります。

●器具の取り付けには、方向性があります。本体表示並びに取扱説明書に従ってください。指定以外の取り付けを行うと器具落下、感電、火災の原因となります。



取り付け

●アース工事は電気設備の技術基準に従い確実に行ってください。アースが不完全な場合は、感電の原因となります。(D種(第三種)接地工事)



●器具を改造したり、部品を変更して使用しないでください。落下、感電、火災等の原因となります。



●この器具を海上や臨海部などの重塩害地域で使用する場合は、耐食形器具を使用してください。早期の錆発生、落下の原因となります。  
●この器具は、腐食性ガス雰囲気場所には使用しないでください。そのまま使用しますと、変質、変色、絶縁不良、器具の落下の原因となります。

●この器具は、激しい振動・衝撃の加わる可能性のある場所、常時振動のある場所では使用しないでください。そのまま使用しますと、絶縁不良、器具落下の原因となります。

●この器具は、防湿形ではありませんので、湯気、湿気が多い場所には使用しないでください。湿気の侵入による絶縁不良、感電の原因となります。



使用環境

**注意** この表示を無視して、誤った取扱いをすると、人が傷害を負う危険が想定される場合および物的損害の発生が想定される内容を示します。

●器具(ランプ)の定格電圧と電源電圧(定格±6%)、使用地域の周波数は、器具の取り付けの際に必ずご確認ください。間違えて使用しますと、ランプ等の短寿命火災の原因となります。

●器具に100cmを超えて積雪する可能性のある場所では使用しないでください。そのまま使用されますと器具落下、絶縁不良、感電の原因となります。(使用する場合は必ず除雪を行ってください。)

●この器具は、5℃～35℃の温度範囲で使用するように設計してあります。低温時には、始動しにくかったり、点灯しても暗かったり、明るくなるまでに時間がかかったり、ちらついたりすることがあります。

●風速60m/sを超えて風の吹く可能性のある場所では使用しないでください。落下の原因となります。



使用環境

## ■お客様へ 使用上のご注意 ●お客様はお読みになったあとも必ず保存してください。

**警告** この表示を無視して、誤った取扱いをすると、人が死亡または重傷を負う可能性が想定される内容を示します。

●ランプ交換やお手入れの際は、取扱説明書に従って行ってください。落下、感電、火災の原因となります。

●ランプ交換等によりグローブ、ランプを外し再度取り付ける場合には、取扱説明書に従ってください。取り付けに不備があると水、水気の侵入により絶縁不良、感電およびグローブ、ランプの落下の原因となります。

●器具の取り付け、ランプ交換やお手入れの際は、必ず電源を切ってください。感電の原因となります。

●ランプの交換の際は、必ず本体表示並びに取扱説明書通りの種類・ワット(W)数の適合ランプをご使用ください。適合ランプ以外をご使用の場合は、過熱により器具が変形、変色したり火災の原因となります。



ランプ交換

**注意** この表示を無視して、誤った取扱いをすると、人が傷害を負う危険が想定される場合および物的損害の発生が想定される内容を示します。

●点灯中および消灯直後はランプおよび器具が高温となっておりますので、手を触れないでください。やけどの原因となります。



●この器具の平均寿命の目安は、使用条件、環境により異なりますが約10年です。(定期的に工事店等の専門家による点検を実施してください。)

●ランプを清掃する際はランプを器具から外して乾いた布で拭いてください。



●器具を清掃する際は乾いた布か、水で湿した布をよく絞って拭いてください。

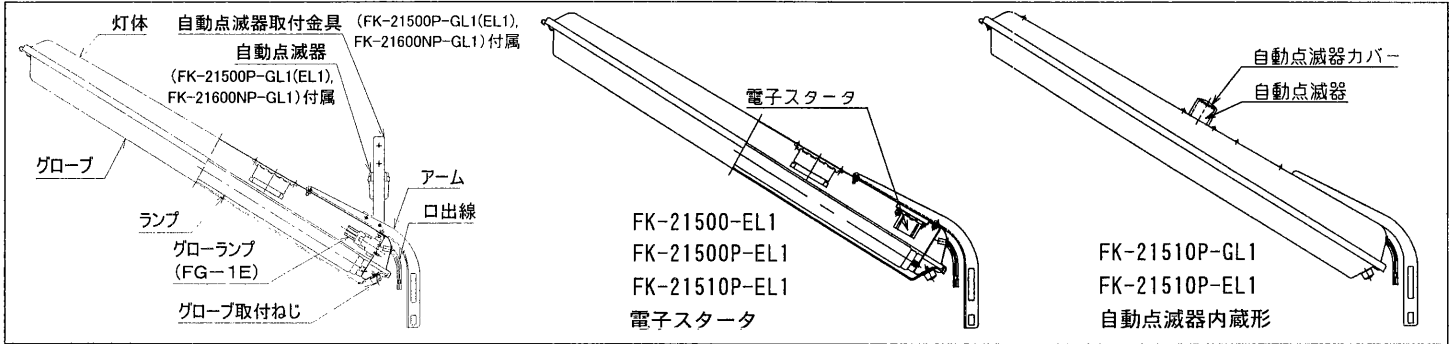
●金属部分をクレンザーやたわしで磨かないでください。傷がついたり、腐食の原因となります。

●器具を洗剤・薬品などで拭いたり、殺虫剤をかけないでください。器具の破損、落下、感電等の原因となります。



保守

## ■各部のなまえ



## ■器具の取り付けかた

- 器具の取り付けかたは図1～図4に示します。取付場所に応じて適当な方法を選んで確実に取り付けてください。
- 警告** ●誤った取り付けかたをすると器具落下の原因となります。
- 器具を取り付けたあと、グローブ取付ねじをゆるめてグローブを開き、ランプ・点灯管がゆるんでいないか確かめてください。
- 自動点滅器 (FK-21500P-GL1(EL1), FK-21600NP-GL1) を取り付ける場合は、「自動点滅器の取り付けかた」をご覧ください。
- 電源線と口出線を結線してください。結線部に自己融着テープを用いて絶縁処置を行ってください。
- 警告** ●絶縁処置を怠ると絶縁不良、感電の原因となります。
- アース端子を利用し、必ずアースを取り付けてください。
- 警告** ●アースが不完全な場合は、感電の原因となります。

### 器具の取り付けかた

図1 壁側または電柱(木製)の場合

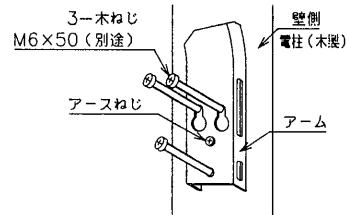


図3 独立ポールの場合(A)

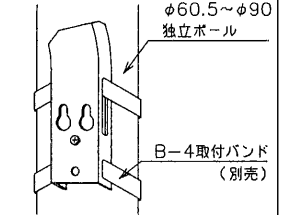


図2 電柱(木製・コンクリート製の場合)

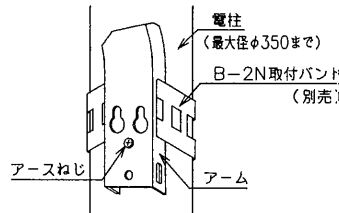
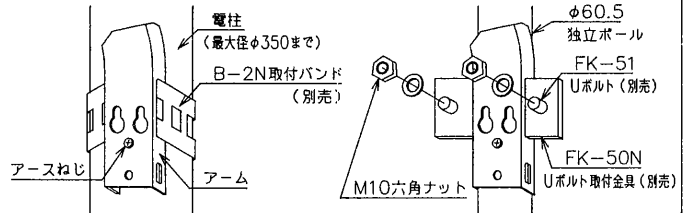


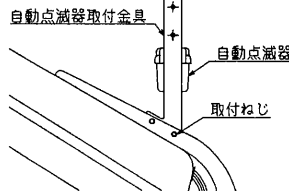
図4 独立ポールの場合(B)



### 自動点滅器の取り付けかた

FK-21500P-GL1(EL1), FK-21600NP-GL1

- 自動点滅器取付金具に自動点滅器を取付ねじで取り付けてください。
- アームに自動点滅器取付金具を取付ねじで取り付けてください。

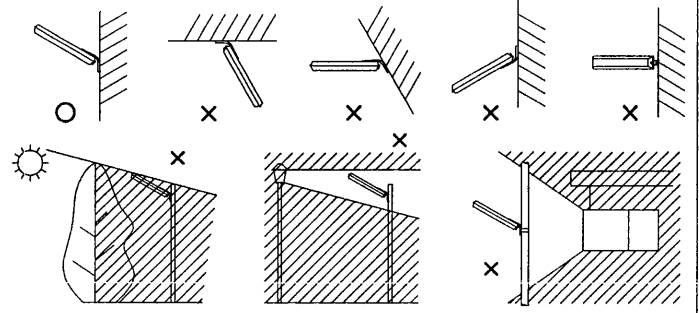


### 自動点滅器の交換のしかた FK-21510P-GL1(EL1)

自動点滅器カバーをはずして自動点滅器を交換してください。

#### 注意

必ず適合の取付金具を用いて、正規の方向で取付けてください。横向き、上向き、天井面、傾斜面には取付けないでください。(右図参照) 右図のような場所に取付けますと、自動点滅器の誤動作の原因となります。昼間でも暗い場所(木かげ、ひさしの下等)では早く点灯することがあります。また、夜間でも明るい場所(民家の明かりや街路の照明が自動点滅器に当たる場所)では遅く点灯あるいは点灯しないことがあります。



## ■保守・点検のために

(施工記録) ランプ交換など保守のために、下記内容をご確認の上、適切な保守用品をお求めください。

器具型番	保守作業上の注記
取付年月日	

## 保証とアフターサービス (必ずお読みください)

- 修理に関するご相談ならびに、お取り扱い・お手入れに関するご不明な点は、**お買い上げの販売店(工事店)にご相談ください。**
- 保証期間は、商品お買い上げ日より1年間です。但し、蛍光灯器具・HID器具の安定器(インバータバラスト含む)については3年間です。
  - ランプ、点灯管、電池などの消耗品やセード、リモコン送信機は対象外です。
  - 取扱説明書、本体貼付ラベル等の注意書に従った使用状態で保証期間内に故障した場合は、無償修理させていただきます。お買い上げを特定できるものを添えて、お申し出ください。
  - 保証期間が過ぎ、修理によって機能が維持できる場合は、ご希望により有料修理させていただきます。

### 保証の免責事項

- 保証期間内でも次の場合には原則として有料にさせていただきます。
  - 使用上の誤り及び不当な修理や改造による故障及び損傷
  - お買い上げ後の取り付け場所移設、輸送、落下などによる故障及び損傷
  - 火災、地震、水害、落雷、その他天災地変、異常電圧、指定外の使用電源(電圧、周波数)などによる故障及び損傷
  - 車両、船舶等に搭載された場合に生じる故障及び損傷
  - 施工上の不備に起因する故障や不具合
  - 法令、取扱説明書で要求される保守点検を行わないことによる故障及び損傷
  - 日本国内以外での使用による故障及び損傷
- 離島および離島に準ずる遠隔地への出張修理を行った場合には出張に要する実費を申し受けます。

### 補修用性能部品の保有期間

弊社は、この照明器具の補修用性能部品を製造打切後5年保有しています。補修用性能部品とは、その製品の機能を維持するために必要な部品です。

・転居されたり、ご贈答品などで販売店に修理のご相談ができない場合

『東芝家電修理ご相談センター』

0120-1048-41 (フリーダイヤル)

※フリーダイヤルは、携帯電話・PHSなど一部の電話ではご利用できません。

電話で  
**24時間**  
365日お応えします

・新製品などの商品選び、お取扱・お手入れ方法などのご相談

『東芝家電ご相談センター』

0120-1048-86 (フリーダイヤル)

携帯電話、PHSからのご利用は (03)3426-1048 (有料)

東芝ライテック株式会社 電材照明社 〒140-8660 東京都品川区南品川 2-2-13 (南品川 JNビル)

FAX 03-5463-8824  
TEL 03-5463-8776

お客様はお読みになったあとも必ず保存してください。

(054005A)