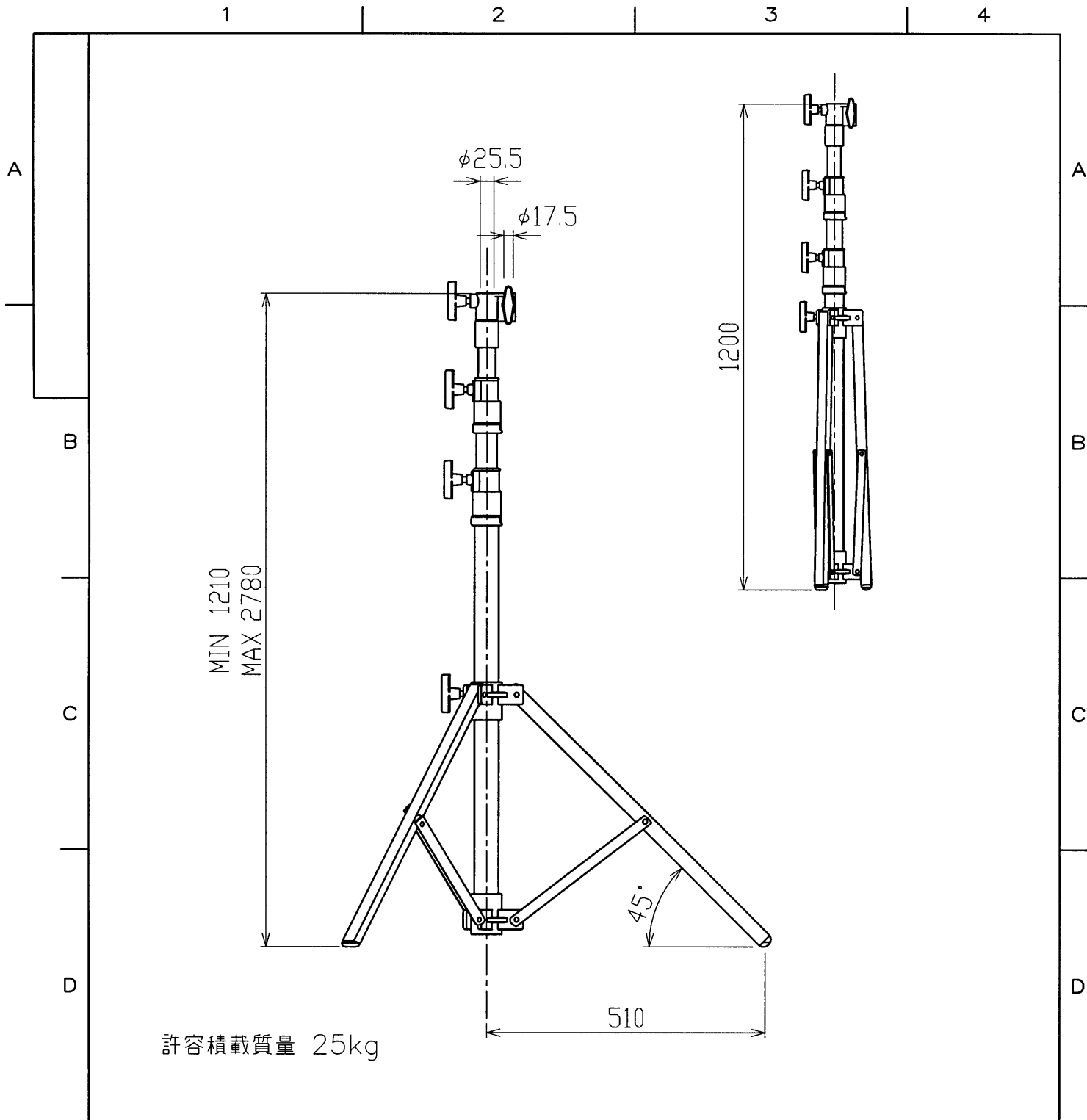
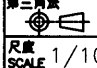


※施工上の注意とご使用上の注意はカタログ・取扱説明書をお読み下さい。



許容積載質量 25kg

電 球 (別売品)	電源コード		
	プラグ仕様		
	質 量	9.6kg	
	付 属 品		
ソケット	オプションキャスト (3個) :AL-CASTER-PS-5		
レ ン ズ			
材 質	鋼管、アルミニウム合金鋳物	落下防止ワイヤ	
外 装	クロームメッキ		
	承認 APPROVED BY 北田	検閲 CHECKED BY 白井	担当 DRAWN BY 前田美
	 尺 度 SCALE 1/10 単 位 UNITS mm		名称 TITLE 5kパワースタンド
	<b>TOSHIBA</b> <b>東芝ライテック株式会社</b> TOSHIBA LIGHTING & TECHNOLOGY CORP.		形名 MODEL AL-PS-5
修 正 REVISION No. 2			商品コード CODE NO. 548 20103
			図面番号 DRAWING NO. P-CDA-00050-E2617-0016-0

1

2

3

4