

# HALF COUPLER HEAVY 48-51 | 50 | 750KG

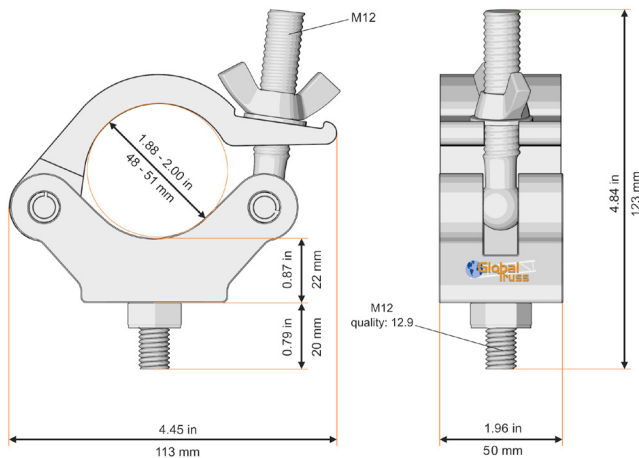
CODE 8121



Das Arbeitstier unter den Half Couplern! Durch seinen größeren Materialquerschnitt können auch schwere Konstruktionen bis 750kg verwirklicht werden. Dieser Coupler ist der am höchsten Belastbare im kompletten Sortiment.

The workhorse of truss systems! Due to its large cross-sectional size, this coupler can handle heavier loads of up to 750kg the highest load in the entire range.

Kompatibel   compatible	48-51 mm
Breite   width	50 mm
Zugbelastung   tensile load	750 kg
Abgang   retaining screw	M12 Geräteschraube, Sprengring und Unterlagsscheibe M12 screw, spring-lock, washer
Verschluß   screw plug	M12 Flügelmutter   wing nut
TÜV geprüft   TÜV approved	Ja   yes
Belastung   load	375 kg (BGV C1)
Bruchkraft   tensile strength	36,77 kN
Aluminium   aluminum	6061 T6
Geprüft nach   tested according	DIN 4113-1:1980 + A1:2002 DIN 4113-2:2002, DIN V 4113-3:1999



## KOMPATIBILITÄT | COMPATIBILITY

