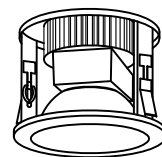


### 安全上に関するご注意

- 施工は、施工説明書に従い確実に行ってください。施工に不備があると火災・感電・落下の原因となります。
- 本器具は屋内用です。水没する場所や、水中では使用しないでください。感電・故障の原因となります。
- 本器具は、断熱材、防音材をかぶせた状態で使用しないでください。過熱による火災や故障の原因となります。
- 本器具のLEDモジュールは、入力電圧75Vmaxです。指定以外の電源を投入しないでください。火災・感電・故障の原因となります。
- 器具の改造及び構成部品(口出線など)の交換をしないでください。火災・感電・落下の原因となります。
- 本器具重量(1.4kg/台)に十分耐えるよう取付部の強度を確保してください。不備がありますと落下の原因となります。
- 直射日光の当たる場所、湿気が多い場所、振動のある場所、雨の吹き込みや水滴のかかる場所、腐食性ガスの発生する場所では、使用しないでください。火災・感電・落下・サビの原因となります。
- 器具の設置は、放熱のため天上面・壁面から10cm以上離して設置してください。冷却不良の原因となります。

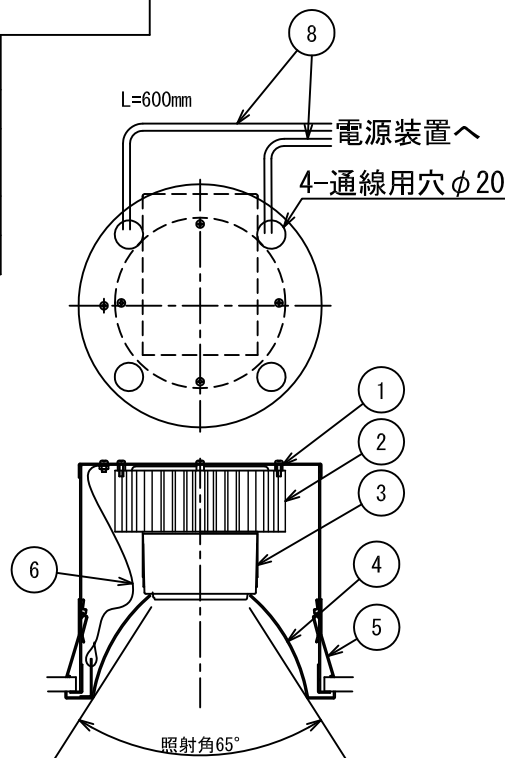
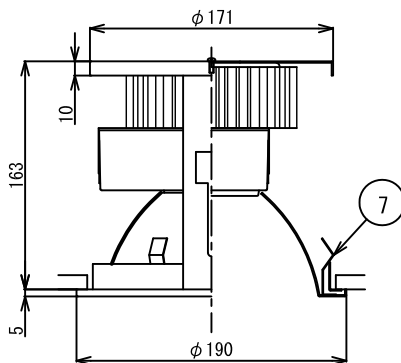
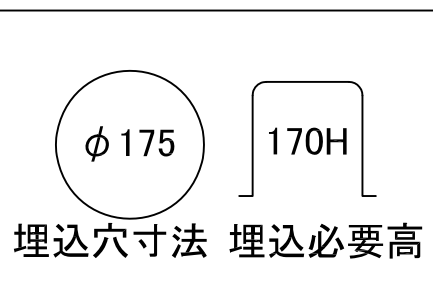
### 姿 図



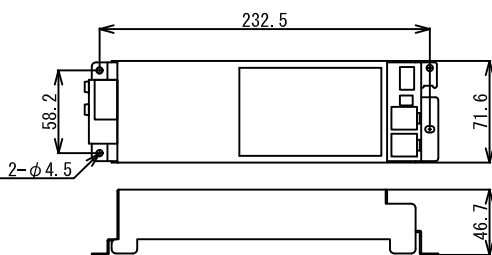
### 使用上のご注意

- 周囲温度は0~40℃以外では使用しないでください。火災、故障、短寿命の原因となります。
- LEDにはバラツキがあるため、同一商品でもLED毎に発光色・明るさが異なる場合があります。ご了承ください。
- 安全のため、LEDを直視することはおやめください。視覚障害の原因となります。
- LEDの素子の交換はできません。部品の交換は行わないでください。

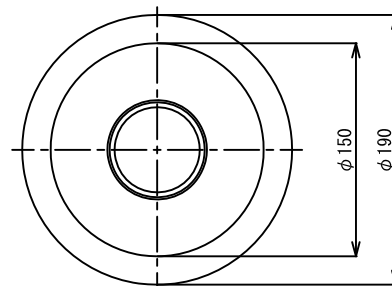
品 名	LED RGBダウンライト
品 番	NDD-2000WW



### LED RGBダウンライト用直流電源装置



品 名	直流電源装置
品 番	PSU-510BS
定格電圧	100V-242V AC $\pm$ 10%
定格電流	0.495A-0.2A
定格電力	49.5W-47.5W



No.	部品名	材質	数量	備考	重量
8	ケーブル	UL1569_24AWG	2	L=600mm	器具タイプ ダウンライト 適合LED Stage Painter LDE Module D60 2000 (PHILIPS製)
7	反射板固定金具	SUS	3		
6	落下防止ワイヤ	SUS	1	L=250mm	
5	器具固定金具	SUS	2		
4	反射板	鋼板	1	白焼付塗装	
3	LEDモジュール		1	PHILIPS製	
2	ヒートシンク	アルミ	1		
1	本 体	亜鉛メッキ鋼板	1		
					1.4kg

特記事項：  
適合直流電源装置  
PSU-510BS  
(PHILIPS製)

承認 検図 作成

m. s