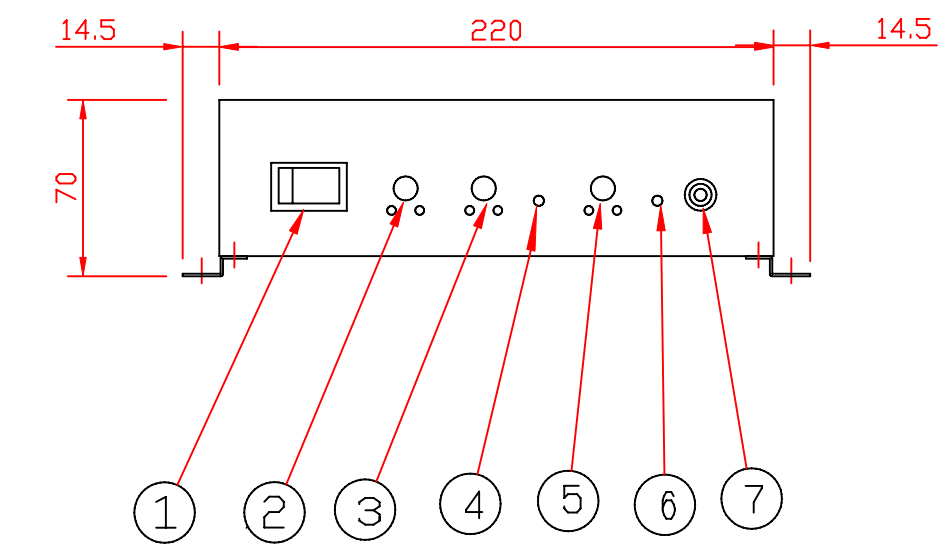
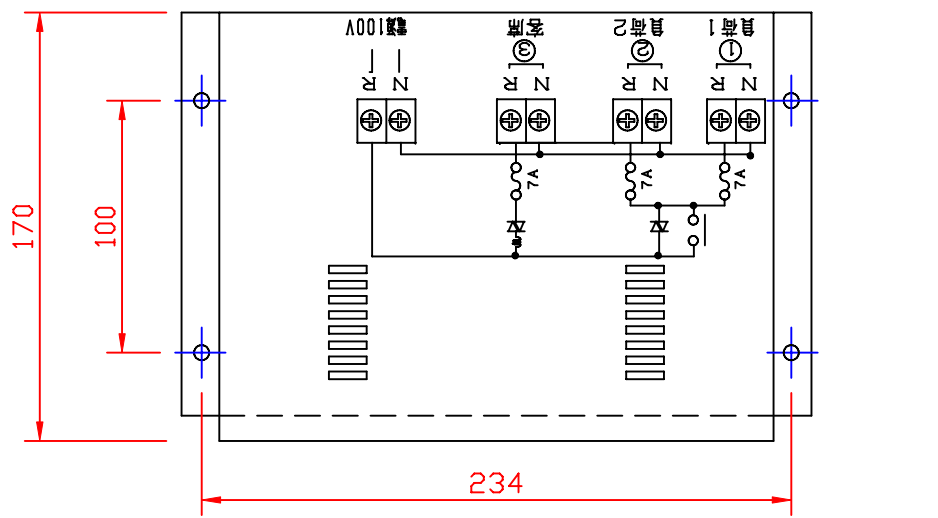
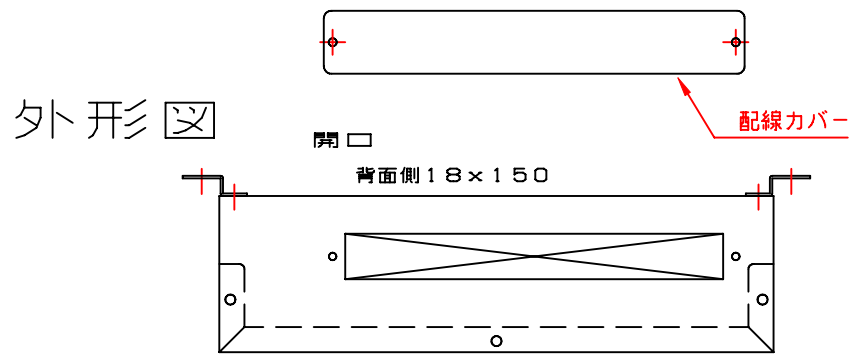
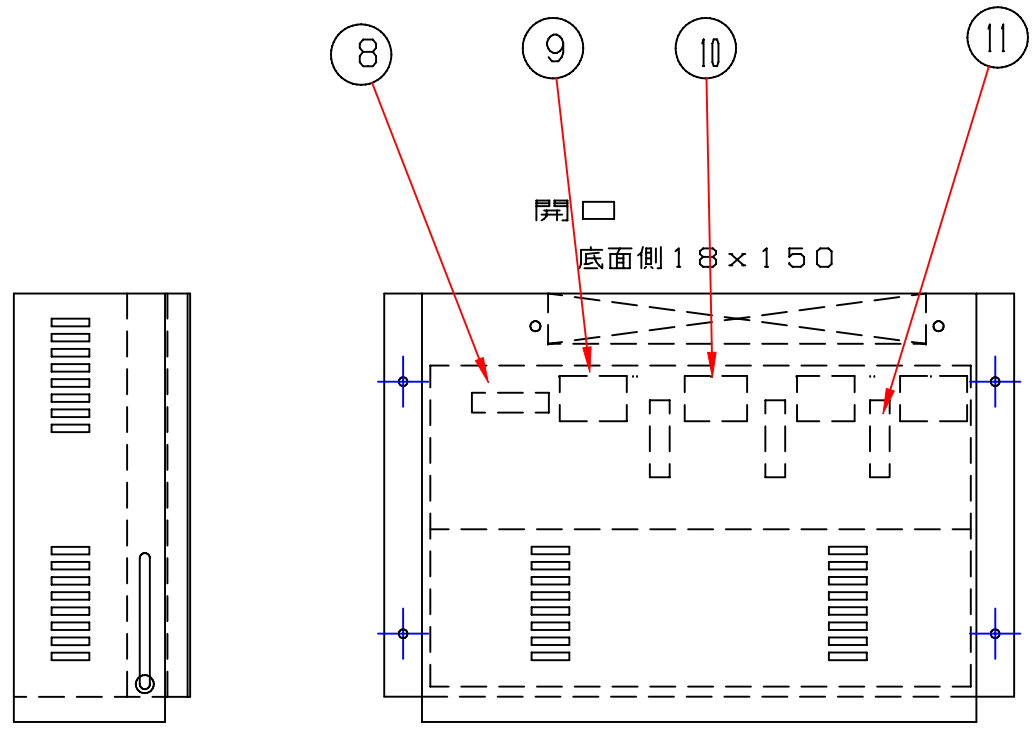


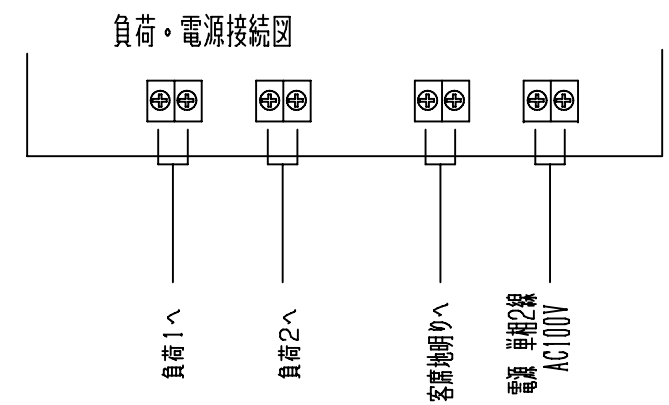
外形図



内部構成図



入力	1φ 2W100V 50/60Hz		
出力	音楽信号有り、電源ON 自動調光	負荷1、2 客席地明かり（調光）	500W以下 2回路 500W以下 1回路
入線孔	工事配線用入線孔は本体の底面と後面の2箇所に設けてあります		



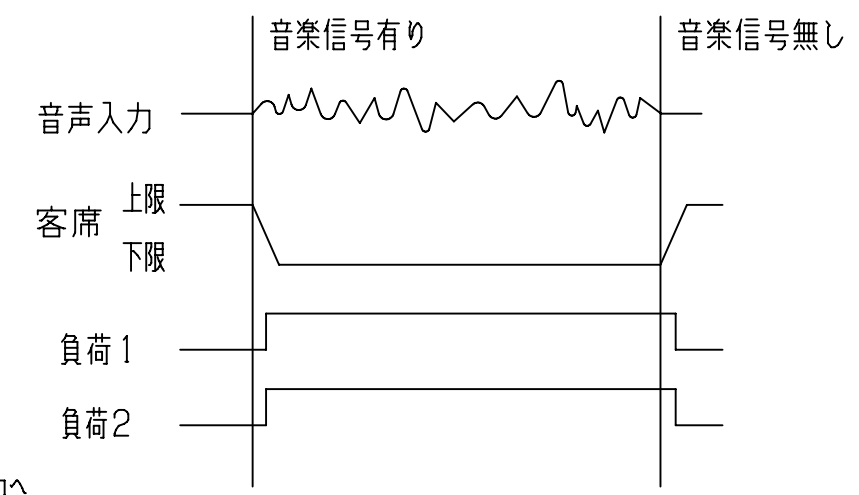
\*負荷1、負荷2の回路にはステージスポット、テーブルスポット、ミラーボール、ストロボ、エフェクトライト、スピナー、サーチライト等演奏中に使用する器具を接続して下さい。

LED表示

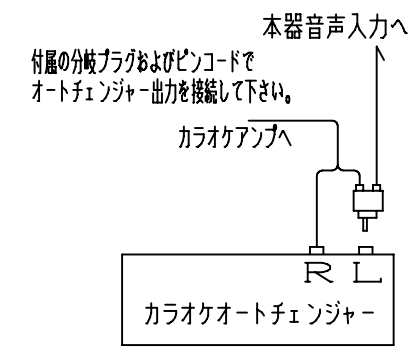
- ・赤LED：音声入力の目安として点滅します。  
入力感度つまみを調節して、音楽の演奏に合わせて点滅するようにしてください。
- ・緑LED：音声入力を感知して、本機の動作が始まったときに点灯します。  
音声入力が無くなり動作が終了すると再び消灯します。

\*どちらのLEDも、電源スイッチをONまたはOFFしたときに一瞬点灯することがありますが異常ではありません。

動作説明



音声入力接続図



重量 1.3Kg

2011-3

11	負荷回路ヒューズ		7AX3
10	負荷接続端子台		2PX3
9	電源入力端子台		2P
8	操作回路ヒューズ		1A
7	ライン入力ピンジャック		
6	音声入力確認ランプ		赤色LED
5	音楽入力感度調節つまみ		
4	動作中表示ランプ		緑色LED
3	客席調光下限設定つまみ		
2	客席調光上限設定つまみ		
1	電源スイッチ		操作電源用
部番	部品名	材質	備考

第三角法	尺度	1/3	品名	リズム3
株式会社 日照			適合ラフ	
承認	作成	写図	調査	図番
				NLC-8660