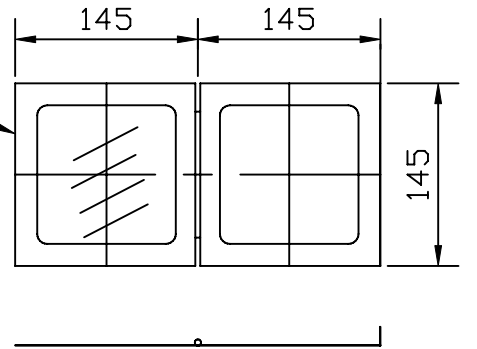
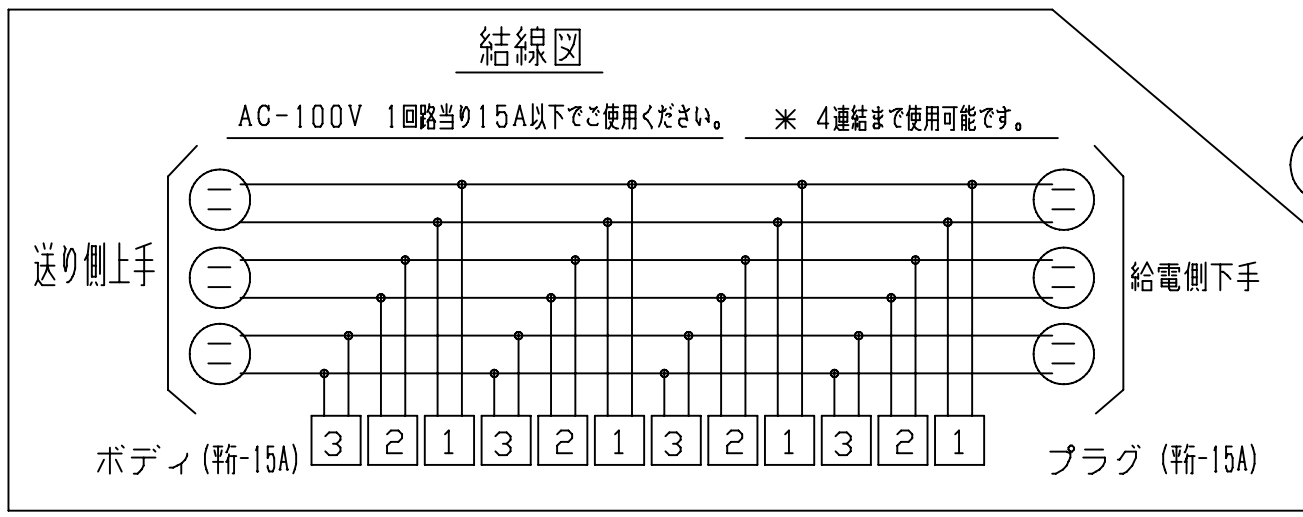


重量 7.5Kg



8	シート枠	SPCC t0.4mm	アイボリー塗装
7	ゴム足	ゴム	4箇所 黒
6	給電側コード	2PNCT-2mm ²	平行プラグ付・L=300
5	ハロゲン球	ガラス	JD-110V-85W NP-ED
4	器具本体	カラ-鋼板:t0.6	アイボリー
3	フィルター	コスモカラー	3色×4組
2	送電側コード	2PNCT-2mm ²	平行プラグ付・L=300
1	照射角度調整ネジ	熱可塑性樹脂	M8X25L 白
部番	部品名	材質	備考

仕上	カラ-鋼板(アイボリー)ブラインドリベット止め
付属品	カラ-フィルター・NRS-1618
配線	12灯 3回路配線 平行-15A付

2008-6		適合ランプ	JD 110V 85W NP-ED
株式会社 日照		W・数	85WX12灯
第三角法	尺度 1/6	品名	□ア-ホリゾントライト
承認	作成	写図	調査
			図番
NBF-2624W			