

9 MAINTENANCE AND CLEANING

メンテナンスとクリーニング

Color[®]
IMAGINATION
the POWER of DREAM

点検中は、以下の点に注意してください。

- 1) 灯具または灯具の部品を取り付けるためのすべてのネジをしっかりと締め、腐食していないか確認してください。
- 2) ハウジング、カラーレンズおよび設置場所(天井、サスペンション、トラス)に変形がないことを確認してください。
- 3) 稼動部は正常な回転方向以外に無理に動かさないでください。磨耗等の原因となります。
- 4) 電源ケーブルへのほこりは火事の原因となります。定期的に清掃して下さい。

取り付け位置と使用方法に応じた詳しい手順は、本灯具の仕様を理解している経験者が行き、安全が確保できた状態で行ってください。



注意

メンテナンス作業を開始する前に、主電源を落としてください。



灯具を良好な状態で長期に渡ってお使い頂く為には定期的に清掃することをお勧めします。

- 1) ほこりの蓄積による照明の弱さを避けるため、レンズの内側と外側をきれいにしてください。
- 2) ファンを清掃してください。
- 3) 3ヶ月ごとに承認された電気技師による詳細な電気チェック、回路の接点が良い状態にあること、過熱からの回路接触不良がないか確認してください。

灯具を頻繁に清掃することをお勧めします。糸くずの出ない柔らかい布を使用してください。アルコールや消毒液は使用しないでください。デバイスの内部に使用者が自身で修理できる部品はありません。「インストール手順」の下にある指示を参照してください。

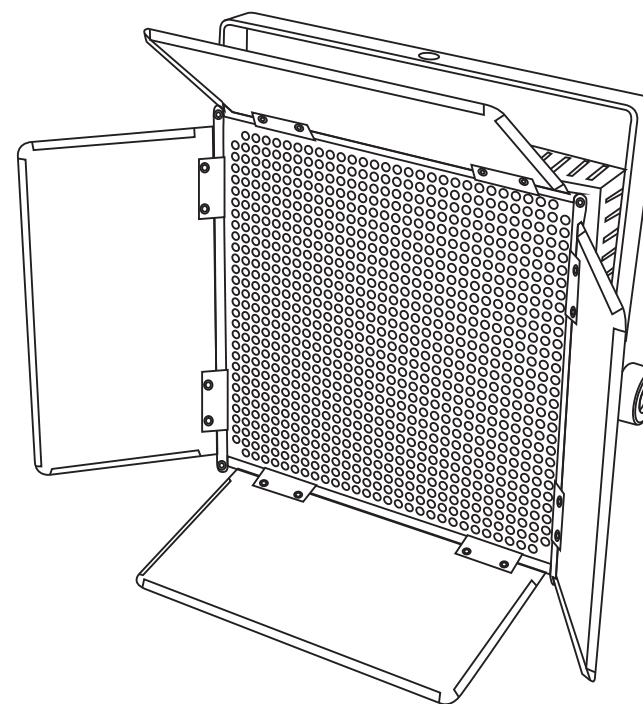
スペアパーツが必要な場合は、販売店から純正パーツを注文してください。

KANEDEN

株式会社カネデン

〒140-0013 東京都品川区南大井3-17-1
TEL 03-3766-1701 FAX 03-3766-1705
<http://www.kaneden.com>

SI-145B PANEL 8965



CE F IP20 LED (---0.2m) t_a 40°C t_c 100°C

User Manual

KEEP THIS MANUAL FOR FUTURE NEEDS

1 SAFETY INSTRUCTIONS

安全にご使用していただく為の注意事項



CAUTION 警告

違う電圧で本製品を使用すると、ワイヤーを触った時に感電の恐れがありますので絶対にしないでください。

この製品は、工場出荷時に完全な状態で出荷しています。この品質を保つ為、且つ安全にご使用いただく為に、以下の「安全にご使用していただく為の注意事項」とここに記載された「警告」に必ず従ってください。



IMPORTANT 重要

マニュアルに反する行為をし、それにより発生した損害は、保証の対象ではありません。販売店は、結果として生じた欠陥や問題に対する責任は負いかねます。

灯具が大きな温度変化にさらされた場合、すぐ電源をつけないでください。結露が発生すると、損傷する可能性があります。室温に達するまで、電源を切ったままにしてください。

この灯具は感電保護クラスIIに該当し、アース付きです。
電気接続は灯具について知識を持った経験者のみが行ってください。
この灯具は規定の電圧と周波数でのみ使用してください。

使用電圧が、このマニュアルの最後に記載されている使用可能な電圧より高くないことを確認してください。

電源コードが捲縮または損傷していないことを確認してください。ケーブルの交換は、正規の販売店で行う必要があります。

使用されていないときや清掃の前には、必ず電源コードを抜いてください。抜くときは、必ずプラグから電源コードを取り扱ってください。電源コードを引っ張ってプラグを抜かないでください。

ご購入後、最初の起動時に多少の煙や臭いが発生することがあります。必ずしも灯具に欠陥があることを意味するものではなく、徐々にこの状態は改善されますのでご安心ください。
灯具からの明かりを可燃性物質に投射しないでください。

灯具は可燃性物質に設置することはできず、壁との距離は空気の流れを確保するため、50cm以上保持してください。

この灯具に付属する外部のフレキシブルケーブルまたはコードが損傷している場合、危険を避けるために製造業者または販売店または本灯具について知識を持った経験者によって交換してください。

8 DMX CHANNELS

2CH Mode

Channel	Function	Value	Description
1	Cool White	0-255	Cool White 調光
2	Warm White	0-255	Warm White 調光

5CH Mode

Channel	Function	Value	Description
1	Dimmer	0-255	全体の調光
2	Cool White	0-255	Cool White 調光
3	Warm White	0-255	Warm White 調光
4	Strobe (ストロボ)	0-10	ストロボなし
		11-255	ストロボ速度(遅→速)
5	Program (プログラム)	0-20	調光スピード4(遅+スムーズ)
		21-40	調光スピード3
		41-60	調光スピード2
		61-80	調光スピード1
		81-99	調光スピード なし(遅延なく早い調光)
		100-109	プリセットプログラム 1
		110-119	プリセットプログラム 2
		120-129	プリセットプログラム 3
		130-139	プリセットプログラム 4
		140-149	プリセットプログラム 5
		150-159	プリセットプログラム 6
		160-169	プリセットプログラム 7
		170-179	プリセットプログラム 8
180-189	プリセットプログラム 9		
190-199	プリセットプログラム 10		
200-240	音楽同調(カラーチェンジ)		
241-255	音楽同調(ストロボチェンジ)		

7 MENU OPERATIONS

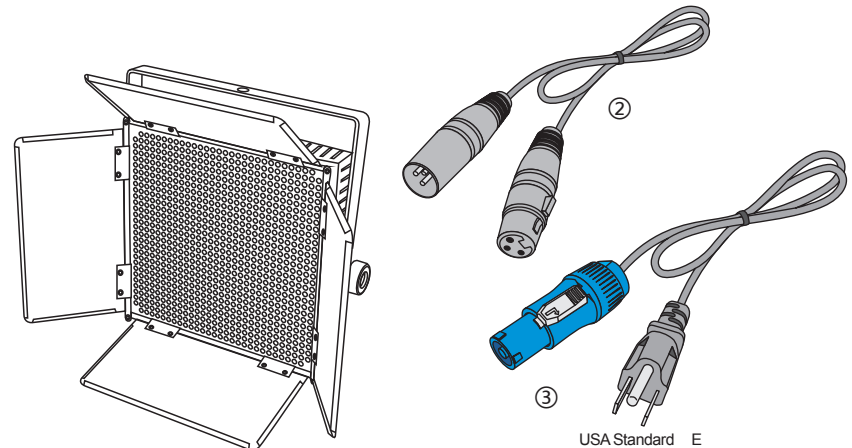
Menu	Operation		Description	
☑ Language		中文/English	言語選択 (中国語/英語)	
Screen Saver <small>(液晶保護) 一定時間経過後 に表示</small>	State		操作モードを表示	
	LOGO		ロゴマークを表示	
	Black screen		ブラック表示	
	Close		プロテクトしない	
Run model <small>(操作モード選択)</small>	DMX Model	DMX Address	001~512	DMXアドレス設定
		Channel mode	Normal/Simple	DMXモード変更(ノール/シンプル)
	State Model	Color 1	000~255	手動(クールホワイトの明るさ)
		Color 2	000~255	手動(ウォームホワイトの明るさ)
		Strobe	000~020	手動(ストロボ)
	Auto Model	Program	01~10	オートモード(プログラム設定)
		Speed	10~20	オートモード(スピード設定)
	Sound Model		01~02	音楽同調(プリセット2パターン)
VR Mode			ボリュームモード(背面ボリュームで調光)	
Information <small>(本体情報)</small>	Software		ソフトウェア	
	Version		ソフトウェアバージョン	
	Temperature		本体温度	
	DMX Status		DMX通信状態	
Advanced <small>(拡張機能)</small>	Temperature	40~120	本体安全温度の設定	
	Reset		本体リセット	

2 UNPACKING 開封

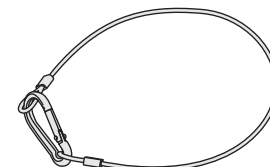
本製品カラーイマジネーションLEDPAR 36ASを選んでいただき、誠にありがとうございます。安全のために、灯具を取り付ける前にこのマニュアルをお読みください。このマニュアルは、取り付けと使用方法に関する情報を記載しています。以下の指示に従って灯具の取り付け、操作を行ってください。このマニュアルは今後のために保管してください。カラーイマジネーションLEDPAR 36ASは、外観にも優れた新しいタイプのダイキャストアルミニウム合金で作られています。この灯具は厳密にCE規格に準拠し設計、製造され、国際規格のDMX512プロトコルに対応しています。独立して制御、相互にリンク操作も可能です。大規模なライブパフォーマンス、劇場、スタジオ、ナイトクラブやディスコでのご使用に最適です。

本製品は7PCSの高性能10W 4-IN-1 LEDsを採用し、高い輝度と安定性を備えています。納品後、灯具器を受け取る際、慎重に開封し、運搬中に損傷していないかを確認してください。以下の項目が箱の中に含まれているか確認してください。

- ① 本製品
- ② お客様のオプションに合った電源プラグと信号ケーブル(シグナルケーブル)
- ③ 安全ケーブル
- ④ ユーザーマニュアル



①



④



⑤

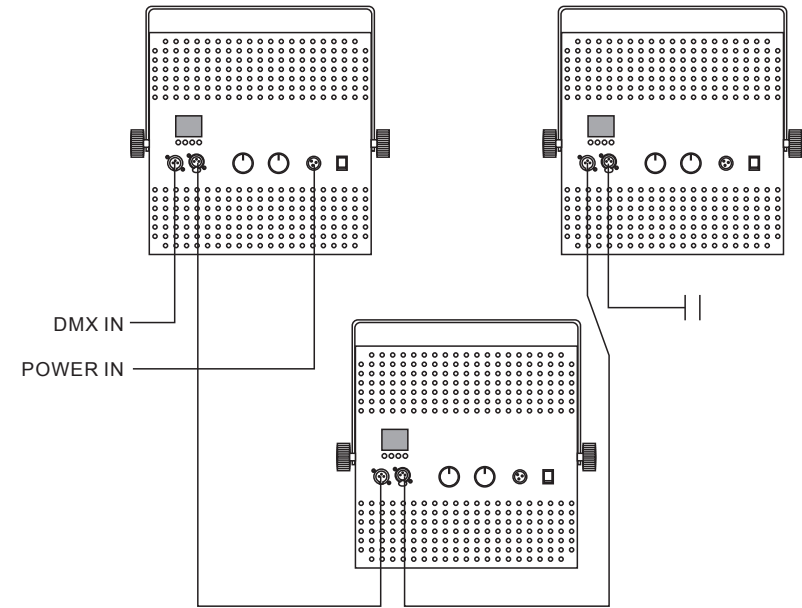
①	PANEL 8965	1PC
②	Signal Cable	1PC
③	Power Cable	1PC
④	Safety Cable	1PC
⑤	User Manual	1PC

3 FEATURES & SPECIFICATIONS

製品の特長と仕様

特長

- ・ 896PCS プレミアムCRI 5mm LEDを採用(クールホワイト+ウォームホワイト)
- ・ 3200K から5600K まで幅広い色温度をカバー
- ・ 50,000時間の寿命と低い電力消費
- ・ Ra80以上の高い演色性
- ・ 高効率レンズ採用
- ・ フラットできっちりし且つソフトなエッジを効かした撮影が可能
- ・ 照射角45度と広い範囲を高い照度でカバーします
- ・ すべり留め加工されたダイカストアルミボディを採用
- ・ 熱を持たないノブとアルミ製ハンドルを装着
- ・ バンドア標準装備
- ・ ノイズレスクーリングシステム採用
- ・ 0-100%スムーズな調光
- ・ 2色のLEDを採用する事で最適な色温度を瞬時に設定
- ・ フリッカーフリー
- ・ 25T/sec ハイスピードストロボを搭載
- ・ DMX512対応(5pin)
- ・ マスター/スレーブ、音楽同調、オートプログラム搭載
- ・ 4ボタン LCDディスプレイ
- ・ 12V DCアダプター同梱(PSE認証済)
- ・ 背面パワースイッチ付
- ・ -35°C~+45°Cの環境温度に対応
- ・ IP20



長距離のDMXケーブルをご使用される場合、またはディスコのような電氣的にノイズが多い環境ではDMXターミネータを使用することをお勧めします。DMXターミネータは120Ωの抵抗を備えたXLRプラグで、ピン2とピン3との間に接続され、同一DMXラインの最後の機器のアウトプットに接続します

設置場所: 頭上に灯具を取り付ける場合は、作業負荷限界の計算、設置方法の詳細な知識、使用されている資材、およびすべての設置資材の定期安全検査を理解する豊富な経験が必要です。これらの経験がない場合は、取り付けを試みないでください。誤った取り付けは、けがの原因となります。接続する前にすべての吊り点等の取り付け手順を完了してください。主電源コードを適切なコンセントに接続してください。

ハンガーによる取り付け方法: LEDPAR 36Aiは特殊な取り付けブラケットアセンブリと安全ワイヤー付きで提供しています。(下の図を参照)。この灯具をトラスに取り付けるときは、適切な定格クランプを中央の穴にM10ネジを使用して取り付けます。安全対策の為に、少なくとも1つの適切に評価された安全ワイヤーを安全ワイヤー吊り位置ポイントに使用し、灯具に取り付けてください。

製品仕様

入力:DC12V 12.5A (同梱 ACアダプター)

LED:896PCS 5mm プレミアムクオリティLED
(クールホワイト+ウォームホワイト)

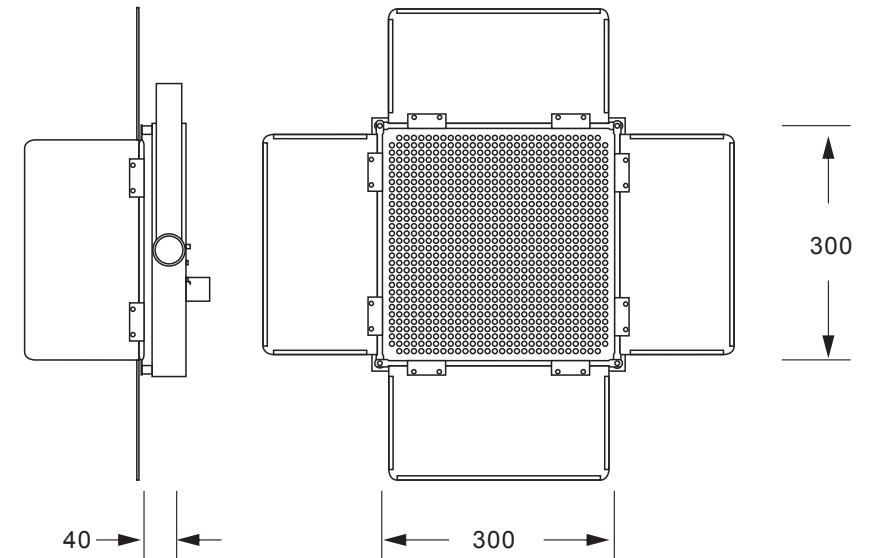
コントロール:DMX512,マスター/スレーブ,音楽同調,オートプログラム

DMX512A:2/5チャンネル

消費電力:54W

寸法:40(D)x300(W)x300(H)mm

重量:1.85kg

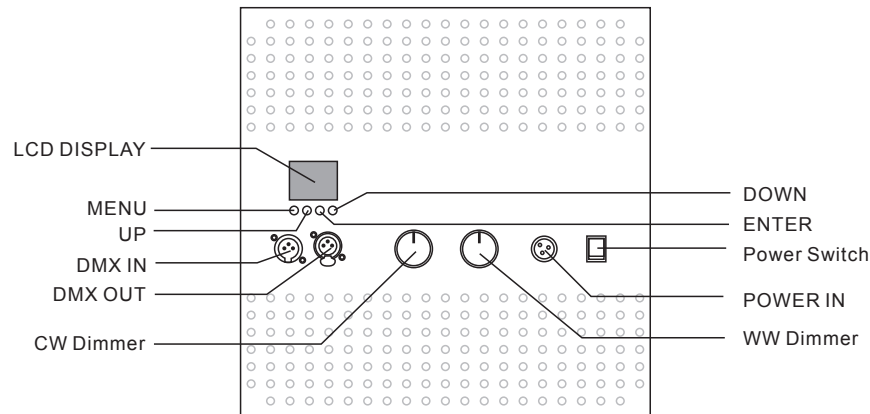


7 DMX-512 CONTROL CONNECTIONS

DMX512の接続と操作コントロール

DMXケーブルをコントローラのDMX出力ピンに接続し、もう一方の側を灯具のオスの3ピンDMX入力に接続します。複数の灯体をリンクして操作することができます。

接続するケーブルは必ずDMX512専用(イン、アウト)を使用してください。マイクロフォンケーブルや他の異なるインピーダンスを使用した場合は誤動作の原因となります。複数機器の接続については以下の図を参照してください。



4 OPERATION INSTRUCTIONS

操作手順

- ・ 本製品は、装飾用のLEDウォッシュライトです。
- ・ 灯具が大きな温度変化にさらされた場合、すぐ電源をつけないでください。結露が発生すると、損傷する可能性があります。室温に達するまで、電源を切ったままにしてください。
- ・ 輸送中などの大きな揺れや衝撃を避けてください。
- ・ 精密部品に損害を引き起こすかもしれませんので、ヘッド部分だけで引っ張りあげないでください。
- ・ 設置の際に湿気、ほこりの多い環境および高温の環境に灯具をさらさないでください。床に電源ケーブルを敷設しないでください。感電の恐れがあります。
- ・ 設置する前に、設置場所が安全であることを確認してください。
- ・ 落下防止ケーブルを取り付け、ハンガーのネジがしっかりと締められているか確認してください。
- ・ レンズの状態が正常であることを確認してください。傷がある場合は交換することをお勧めします。
- ・ 使用する前に灯具の知識のある経験者が操作していることを確認してください。
- ・ 修理の際、梱包してお送りいただく為に元の箱や、パッケージを保管しておいてください。
- ・ 製造業者または販売店の指示なしに部品等を交換しないでください。
- ・ ユーザマニュアルに従わない操作やショート、ランプ破損などは保証の対象外となります。
- ・ 引火性物質（装飾など）から少なくとも0.5m離れていることを確認してください。
- ・ クランプが失敗した場合などの損傷および傷害を避ける安全対策として、必ず付属の落下防止ケーブルを使用して設置してください。

6 INSTALLATIONS

取り付け方法

Cautions: 注意: 通路や客席などの第三者の手に届く区域に設置する際は、適切な保護具を灯具に追加してください。

灯具を取り付ける前に、設置場所が装置の重量の10倍に耐えられるか確認してください。

灯具の取り付けは、必ず適切な落下防止ケーブルで固定する必要があります。

灯具の取り付け、取り外しの際に、装置の真下に絶対に立たないでください。

設置場所: 頭上に灯具を取り付ける場合は、作業負荷限界の計算、設置方法の詳細な知識、使用されている資材、およびすべての設置資材の定期安全検査を理解する豊富な経験が必要です。これらの経験がない場合は、取り付けを試みないでください。誤った取り付けは、けがの原因となります。接続する前にすべての吊り点等の取り付け手順を完了してください。主電源コードを適切なコンセントに接続してください。

ハンガーによる取り付け方法: 本製品は17ミリ対応のダボ穴が空いていますここに別売りのダボ(スピゴット)を取り付けトラス用ハンガーまたはクランプを使用して取り付けます。安全対策の為に、少なくとも1本以上の安全ワイヤーを使用して落下防止対策を行ってください。

