

◎規格・試験法

- ・JISC8110「放電灯安定器(蛍光灯を除く)」
- ・電気用品安全法技術基準 適合

◎仕様

1. 口出線: 600V耐熱ビニール絶縁電線1.25mm² 長さ(ケース外) 250mm
2. 塗色: 外面マンセル記号N6 アクリル樹脂焼付塗装
3. ケース: SECC (亜鉛めっき鋼板)

◎適合ポール(最小)

φ114.3 (有効内径φ106)

◎絶縁階級: A種

◎使用条件

1. 使用電圧範囲: 右表によります。
2. 安定器周囲温度: -20℃~40℃以下でご使用ください。
3. 取付け方向
屋外、ポール内、その他、水気のある所では必ずリード線を下にして取り付けてください。
4. 安定器を1ヶ所に取りまとめて設置する場合: 安定器相互間は10cm以上離れるようにし、通風を良くして前記条件内でご使用ください。
5. 高温、高湿、塵埃、ガス、塩害地域等特殊場所では本安定器を使用できないことがありますので、使用条件をお知らせください。
6. HLネオハライド、HLネオルックス、HLネオセラランプをご使用の場合は、安定器からランプまでの配線長は50m以下としてください。なお、600Vビニール絶縁電線と同等性能以上の電線をご使用ください。

(注1) ランプ寿命の際は早めにランプを交換してください。長期放置は安定器短寿命の原因となります。
(注2) この安定器はPCBを使用しておりません。

水銀ランプ	H400, HF400X, HF400X・S, HRF400X/T ϕ			
適合ランプ	HL-ネオハライドランプ M (F) 400・L-J/BU (BD) (BH)			
HL-ネオルクスランプ	NH (R) 360 (F)・L, NHT360・L, NH360 (F) D・L, NH360 (F) TW・L, NHT360TW・L			
HL-ネオセラ2ランプ	MC400/360・L2/BUD, MCF400/360・L2/BUD			
HL-ネオセラ3ランプ	MC400/380・L3/BUD, MCF400/380・L3/BUD			
使用場所	屋内・屋外兼用			
定格周波数(Hz)	50			
定格電圧(V)	200			
使用電圧範囲(V)	188-212			
項目	水銀ランプ、HL-ネオハライドランプ点灯時の定格	HL-ネオルックスランプ点灯時の定格	HL-ネオセラ2ランプ点灯時の定格	HL-ネオセラ3ランプ点灯時の定格
入力電流	無負荷時(A) 1.5	始動時(A) 4.0	安定時(A) 2.2	入力電力(W) 415
力率	高力率(0.85以上)	高力率(0.85以上)	高力率(0.85以上)	高力率(0.85以上)
二次短絡電流(A)	5.7	5.7	5.7	5.7
二次無負荷電圧(V)	—	—	—	—
ランプ電流(A)	3.3	3.3	3.3	3.3
ランプ電力(W)	395	360	360	380
質量(kg)	約 4.0			

<特記事項>

- ・ダブルセーフティ (保護装置付き)

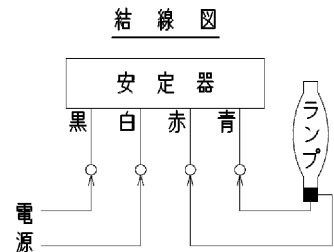
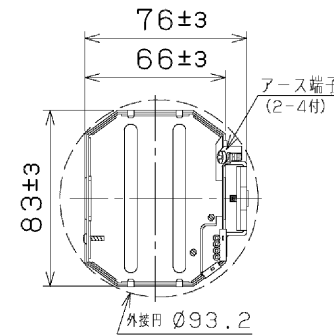
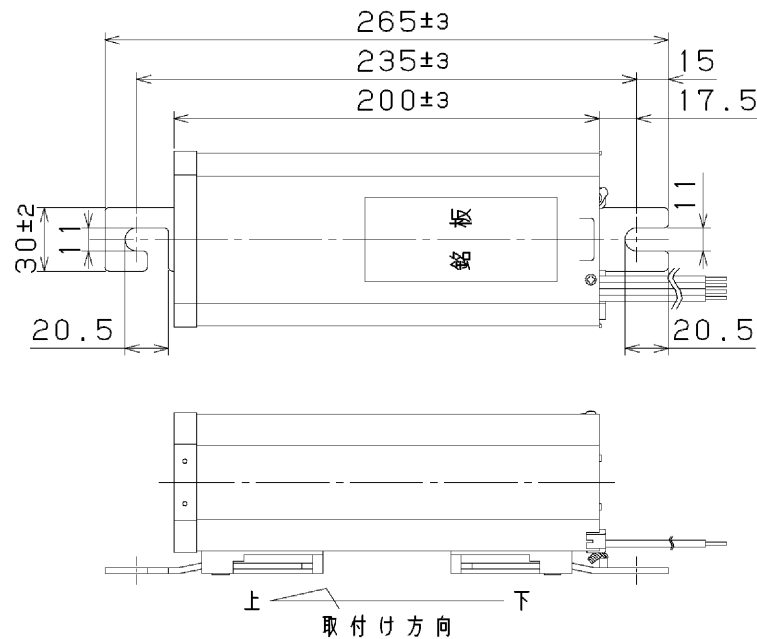
使用状況によっては、年数に関係なく保護機能が働き安全確保のため使用できなくなることがあります。電流ヒューズや温度ヒューズは非復帰形ですので一度作動しますと、後で電流や温度が下がっても復帰することはありません。また、両ヒューズとも交換できません。



安全に関するご注意

商品を安全に使用いただくためにはカタログ及び取扱説明書を参照いただく必要があります。

形名	(50Hz用) 4HC-2027HW-A	品名	東芝HID安定器 400W, 200V 一般形, 高力率
承認	担当	図番	AA2013-00250-01
工藤	小針	東芝ライテック株式会社	
単位mm	第三角法		



◎規格・試験法

- ・JISC8110「放電灯安定器(蛍光灯を除く)」
- ・電気用品安全法技術基準 適合

◎仕様

1. 口出線: 600V耐熱ビニール絶縁電線1.25mm² 長さ(ケース外) 250mm
2. 塗色: 外面マンセル記号N6 アクリル樹脂焼付塗装
3. ケース: SECC (亜鉛めっき鋼板)

◎適合ポール(最小)

φ114.3 (有効内径φ106)

◎絶縁階級: A種

◎使用条件

1. 使用電圧範囲: 右表によります。
2. 安定器周囲温度: -20℃~40℃以下でご使用ください。
3. 取付け方向
屋外、ポール内、その他、水気のある所では必ずリード線を下にして取り付けてください。
4. 安定器を1ヶ所に取りまとめて設置する場合: 安定器相互間は10cm以上離れるようにし、通風を良くして前記条件内でご使用ください。
5. 高温、高湿、塵埃、ガス、塩害地域等特殊場所では本安定器を使用できないことがありますので、使用条件をお知らせください。
6. HLネオハライド、HLネオルックス、HLネオセラランプをご使用の場合は、安定器からランプまでの配線長は50m以下としてください。なお、600Vビニール絶縁電線と同等性能以上の電線をご使用ください。

(注1) ランプ寿命の際は早めにランプを交換してください。長期放置は安定器短寿命の原因となります。
(注2) この安定器はPCBを使用しておりません。

水銀ランプ	H400, HF400X, HF400X・S HRF400X/T _Q			
適合ランプ	HL-ネオハライドランプ M (F) 400・L-J/BU (BD) (BH)			
HL-ネオオルックスランプ	NH (R) 360 (F) ・L, NHT360・L NH (R) 360 (F) D・L NH360 (F) TW・L, NHT360TW・L			
HL-ネオセラ2ランプ	MC400/360・L2/BUD MCF400/360・L2/BUD			
HL-ネオセラ3ランプ	MC400/380・L3/BUD MCF400/380・L3/BUD			
使用場所	屋内・屋外兼用			
定格周波数(Hz)	60			
定格電圧(V)	200			
使用電圧範囲(V)	188-212			
項目	水銀ランプ、HL-ネオハライドランプ点灯時の定格	HL-ネオオルックスランプ点灯時の定格	HL-ネオセラ2ランプ点灯時の定格	HL-ネオセラ3ランプ点灯時の定格
入力電流	無負荷時(A) 1.5 始動時(A) 4.0 安定時(A) 2.2	1.5 4.0 2.1	1.5 4.0 2.25	1.5 4.0 2.2
入力電力(W)	415	375	390	400
力率	高力率(0.85以上)	高力率(0.85以上)	高力率(0.85以上)	高力率(0.85以上)
二次短絡電流(A)	5.7	5.7	5.7	5.7
二次無負荷電圧(V)	—	—	—	—
ランプ電流(A)	3.3	3.3	3.3	3.3
ランプ電力(W)	395	360	360	380
質量(kg)	約 4.0			

<特記事項>

- ・ダブルセーフティ (保護装置付き)

使用状況によっては、年数に関係なく保護機能が働き安全確保のため使用できなくなることがあります。電流ヒューズや温度ヒューズは非復帰形ですので一度作動しますと、後で電流や温度が下がっても復帰することはありません。また、両ヒューズとも交換できません。



安全に関するご注意

商品を安全に使用いただくためにはカタログ及び取扱説明書を参照いただく必要があります。

形名	(60Hz用) 4HC-2027HW-B	品名	東芝HID安定器 400W, 200V 一般形, 高力率
承認	担当	図番	AA2013-00251-01
工藤	小針	東芝ライテック株式会社	
単位mm	第三角法		