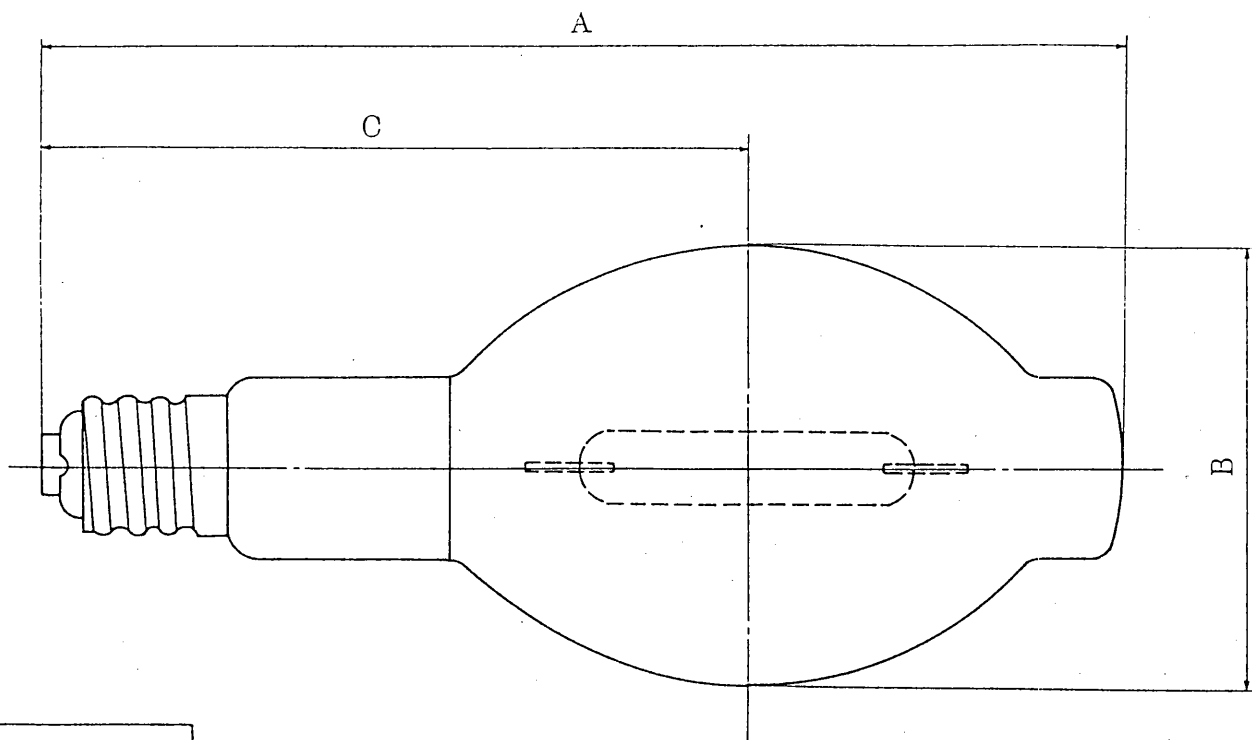


IS

H031



性能表

形 式	種 別	ランプ電圧 (V)	ランプ電流 (A)	全 光 束 (lm)	定 格 寿 命 (h)
KHF1000X	—	130	8.3	59500	12000
	蛍 光 形	±15	±1.50	(64000)	

形状・寸法表

() 内の数値は0時間値を示します。

形 式	A	B	C	口 金	口金接着強さ (Nm)	重 量 (g)	ガラス球
	全 長	径	光 中 心				
KHF1000X	390	φ180	—	E39	3 以上	560	BT180

使用上のご注意

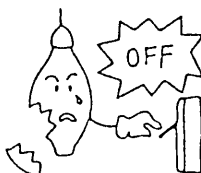
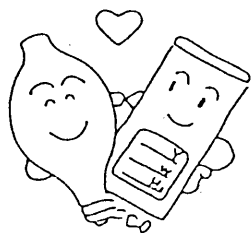
○適合する安定器と組合せてご使用下さい。
安定器なしで直接電源に接続しますと瞬間的にランプが故障し、点灯不能になります。

○外球に水のかかる場所では、防水形の器具をご使用ください。

○ランプの外球が割れた場合は、直ちに電源スイッチを切り絶対に点灯しないで下さい。

○使用可能温度範囲 -30℃~40℃

89 0901



品 名	水銀ランプ				
	KHF1000 X				
重量	—	単位	mm	尺度	Ⅹ /
図番	M410924 B				