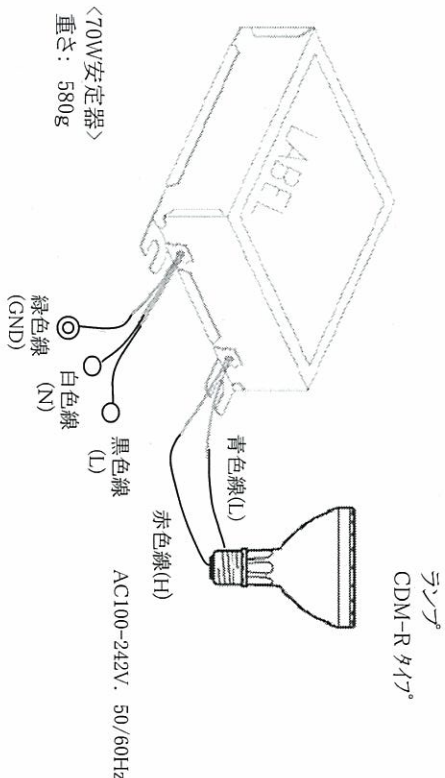
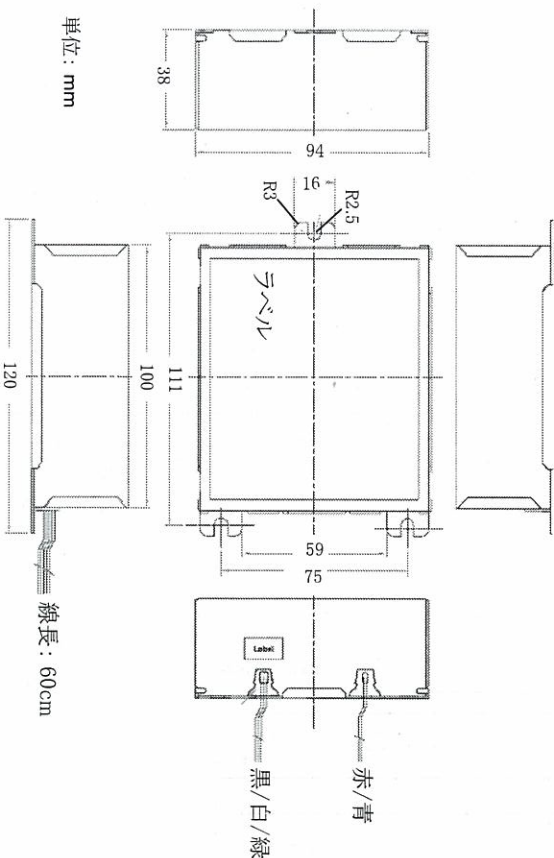


< ランプ/安定器結線図 >



< 安定器外形寸法 >



単位: mm

線長: 60cm

入力電流歪 JIS C61000-3-2 Class C適合

電気用品安全法認可: JET 1589-62002-1013

< 取り扱い注意 >

- ・ランプ始動時又、ランプが無い状態で通電した場合でも、5kVの高圧パルスが発生します。接続部は確実に絶縁処理を行って下さい。ランプソケットやランプノネクター部で器具との間で絶縁破壊が生じた場合、安定器が破壊します。
- ・緑色線のアース端子をグラウンドへ落として下さい。
- ・EMCノイズ干渉を防ぐ為、AC電源線はランプ出力線と離して配置して下さい。
- ・H.L両ランプ出力線はガラスチューブ等内にまとめて配線し、他のアース線や金属部より離して配置して下さい。
- ・ランプ出力線は2m以内でお使い下さい。
- ・奨励ランプ出力線: 1種キヤタケケーブル、105°C/600V/0.75mm²以上のゴム絶縁電線又は、ビニル絶縁電線。
- ・ランプ交換の際は必ず電源を落としてから行ってください。電源をいれたまま交換しても点灯はしません。その場合は一旦切ってもう一度入れなおして下さい。
- ・電源投入後、点灯しない場合でも約15~20分間は高圧パルスが発生し続けているのでランプソケットや二次側線には手を触れないで下さい。必ず電源を切ってから作業を行って下さい。
- ・屋外使用時、安定器に直接雨がつかないように必ず防雨カバーを付けてください。

70W 屋外器具内

< 電気的特性 >

* 入力電圧 :	AC100 ~242V. 50/60Hz
* 入力電流 :	AC100V AC200V AC242V
* 入力電力 :	0.83A 0.40A 0.33A
* 突入電流 :	82.5W 78.7W 78.4W
* 力率 :	15A0-P 20A0-P 20A0-P
* 二次電圧(無負荷時):	高力率 (0.95 以上)
* 二次電流 :	260V
* 二次短絡電流 :	0.85A
* 出力電力 :	<1.5A
* 始動パルス電圧 :	73W
* パルス発生時間 :	3.0~5.0kV
* 適合ランプ :	20分
	CDM R, T, TC, TD, TP

変更日	品名	型名	作成日
	セラミックランプ用ランプ電子	EH-S070CDM100-242/0	06 Mar 30
	安定器ラベル、梱包、結線図		
	70W1灯用AC100V~242V	屋外用引出し線タイプ	
	Name. K Abe	株式会社ソリックスエレクトロニクス	
		ジャパン 照明機器事業部	
			A4