

IS

C010

K I

組合せ形式	026-452P
ランプホルダ	026-0
吊 具	F452P

仕 上 色	グレイ(全艶) (マンセル N7)
適合セード	SAW103 SAN101

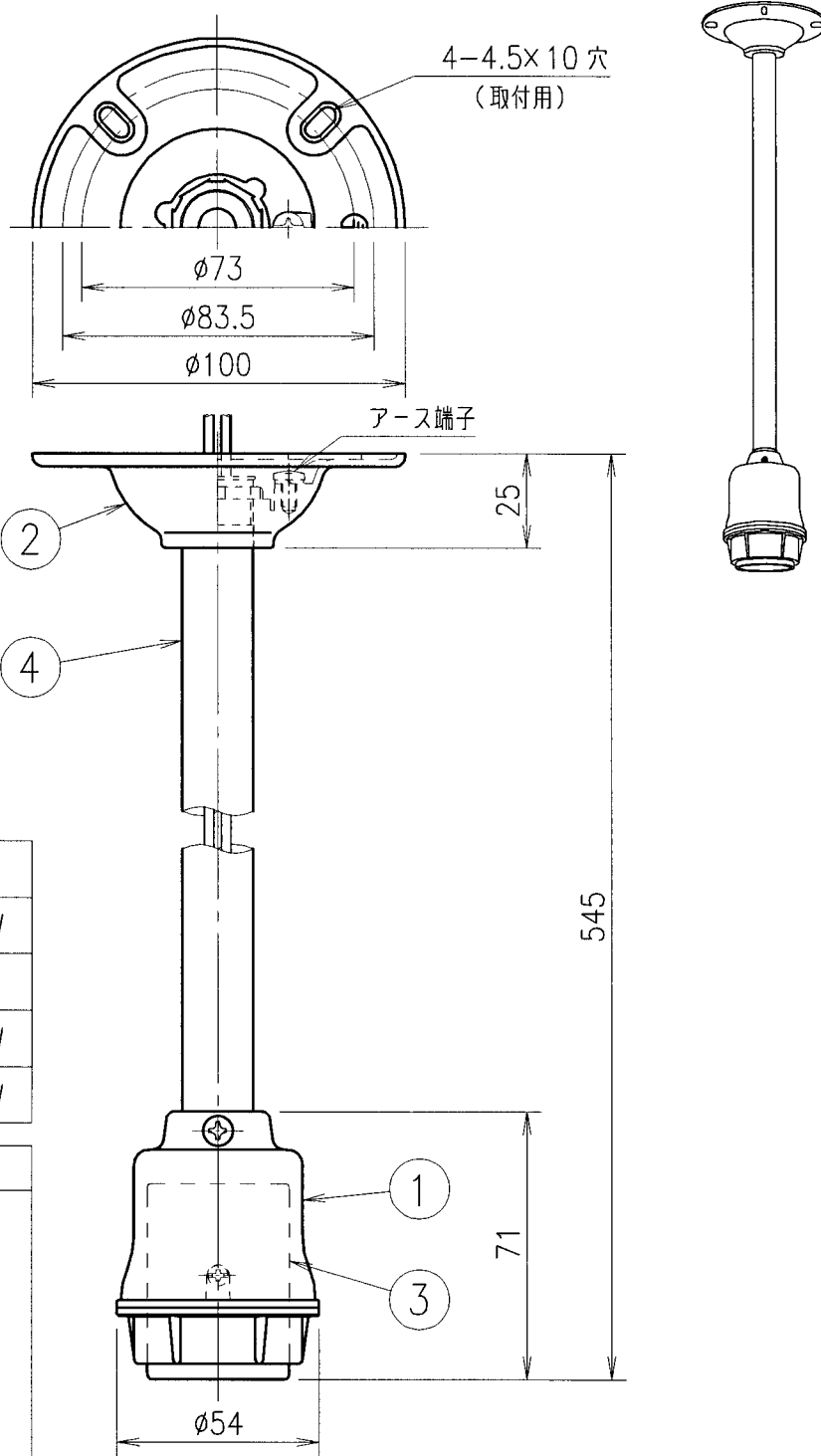
口 出 線	ポリエチレン電線 1.25mm <sup>2</sup> × 2 本 器具外寸法 : 150
-------	--

適 合 ラ ン プ	注1.) メタルハライドランプ	100W
	水 銀 ラ ン プ	80 ~ 100W
	セルフバラスト水銀ランプ	160W
	反 射 形 投 光 電 球	屋外用 90 ~ 180W 屋内用 90 ~ 270W

### ⚠ 安全上のご注意

- 器具に組み合わせるランプと安定器、及び安定器の定格電圧と周波数を必ず確認して正しく接続してください。間違えると短寿命、焼損、火災の原因となります。
- 器具は下記の使用環境・条件では、使用しないでください。
  - ・ 周囲温度が35℃以上の所
  - ・ 雨や水のかかる所
  - ・ 屋外及び水気・湿気のある所
  - ・ 腐食性ガス、可燃性ガスの生じる所
  - ・ 振動、衝撃の激しい所
  - ・ 粉塵の多い所
  - ・ 強い風が吹き抜ける所

- 注) 1. メタルハライドランプは低始動電圧形 (FECマルチハイエースH) を使用してください。  
2. ご使用になるセードの注意事項もご覧ください。

050412  
970225

山	6				品 名	パイプ吊灯					
	5					026-452P					
坂 内	4	パイプ	薄鋼電線管	1	C19 アクリル焼付塗装	質 量	495g	単 位	mm	尺 度	1:2
	3	ソケット	磁器	1	E26 耐振形						
	2	フランジ	アルミダイカスト	1	アクリル焼付塗装	図 番	0001728				
1	ランプホルダ	アルミダイカスト	1	アクリル焼付塗装							
部番	部 品 名	材質・材厚	数	備 考							