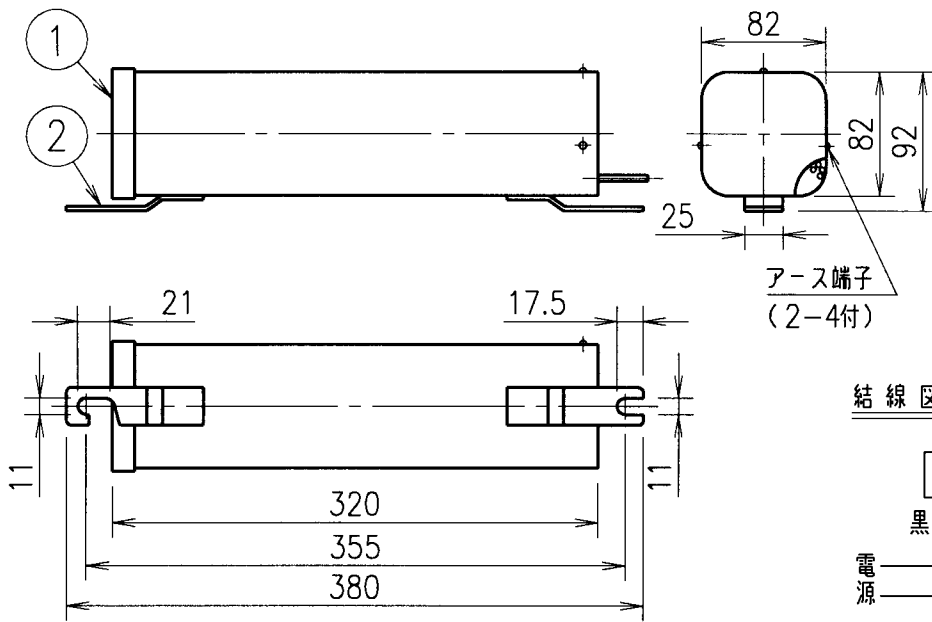


# IS

## H065

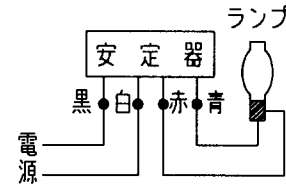
### ELS



収納可能ポール内径	φ105.3(4B)以上
絶縁の種類	A種

関連規格	電気用品安全法 JIS C 8110
------	-----------------------

結線図



#### 特性表

適合ランプ	入力電圧 (V)	周波数 (Hz)	入力電流 (A)			入力電力 (W)	力率 (%)	無負荷二次電圧 (V)	二次短絡電流 (A)	ランプ電流 (A)
			無負荷時	始動時	安定時					
100W 水銀ランプ	100	50 (60)	1.3 以下	1.3 以下	1.3 ±10%	123 ±10%	95 -5以上	210 ±10%	1.5 +15%以下	1.0

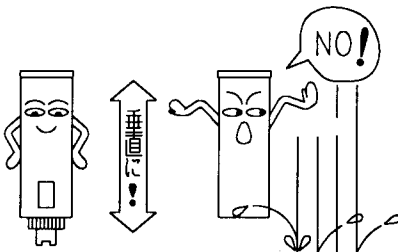
適合品	□ 出線	600V 耐熱ビニル電線 1.25mm <sup>2</sup> × 250	仕上色	グレイ (マンセル N6)
-----	------	---	-----	------------------

#### 安全上のご注意

安定器を安全に使用していただくためには、カタログや取扱説明書等を参照していただく必要があります。くわしくは、最寄りの当社営業所までお問い合わせください。

#### 使用上のご注意

- 電源電圧変動範囲：定格の±10%
- 使用場所：屋内外兼用
- 安定器を屋外やポール内で使用する場合は、□出線を下側に取付けてください。（屋内では横向き可能）  
又、積雪や雨水の跳ね返りの影響を受けない高さに取付けてください。
- 周囲温度：-10℃ ~ +40℃  
安定器は周囲温度40℃以下で使用してください。数台まとめてご使用の場合は、安定器相互間を安定器幅以上あけて設置し、通風をよくしてください。



- (FEC) マルチハイエース (H) にはご使用できません。
- ランプ交換は必ず電源を切ってから行ってください。

030805



2	取付脚	垂鉛めっき鋼板t2.9	2	アクリル焼付塗装	質量	6kg	単位	mm	尺度	1/5
1	ケース	垂鉛めっき鋼板t0.8	1	アクリル焼付塗装	図番	0001230				
部番	部品名	材質・材厚	数	備考						