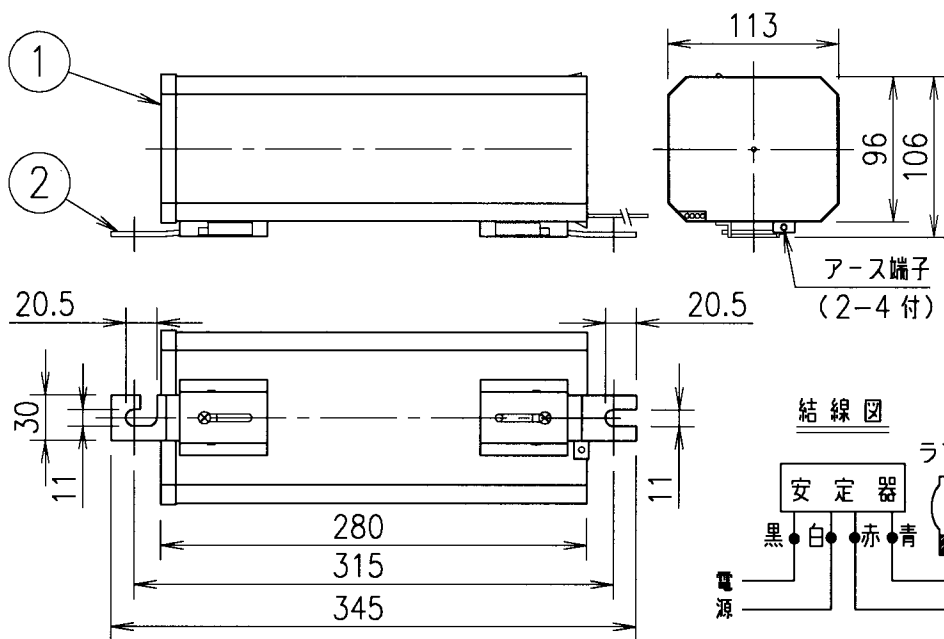


IS

H062

ELS



収納可能 ポール内径	φ130.8 (5B) 以上
絶縁の種類	A 種

関連規格	電気用品安全法 JIS C 8110
------	-----------------------

特性表

適合ランプ	入力電圧 (V)	周波数 (Hz)	入力電流 (A)			入力電力 (W)	力率 (%)	無負荷 二次電圧 (V)	二次 短絡電流 (A)	ランプ電流 (A)
			無負荷時	始動時	安定時					
1000W 水銀ランプ FEC マルチハイエース 940W FEC サンプルスエース	200	50 (60)	3.8 +20%以下	9.5 +20%以下	5.8 ±10% 5.7 ±10%	1050 ±10% 990 ±10%	90 -5以上	—	13.7 +15%以下	8.3

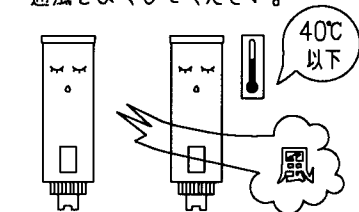
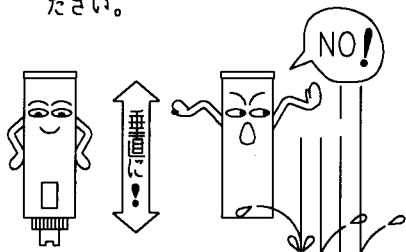
	適用外	□ 出線	600V 耐熱ビニル電線 2.00mm ² × 250	仕上色	グレイ (マンセル N6)
--	-----	------	---	-----	------------------

安全上のご注意

安定器を安全に使用していただくためには、カタログや取扱説明書等を参照していただく必要があります。くわしくは、最寄りの当社営業所までお問い合わせください。

使用上のご注意

- 電源電圧変動範囲：定格の±6%
- 使用場所：屋内外兼用
- 安定器を屋外やポール内で使用する場合、□出線を下側に取付けてください。（屋内では横向き可能）
又、積雪や雨水の跳ね返りの影響を受けない高さに取付けてください。
- 周囲温度：-10℃ ~ +40℃
安定器は周囲温度40℃以下で使用してください。数台まとめてご使用の場合は、安定器相互間を安定器幅以上あけて設置し、通風をよくしてください。
- ランプ交換は必ず電源を切ってから行ってください。



○FECサンプルスエース (60)、FECマルチハイエースをご使用の場合は、600Vビニル電線と同等以上の電線をご使用ください。なお、延長可能長さは50mまでです。

030513



2	取付脚	亜鉛めっき鋼板 t3.2	2	アクリル焼付塗装	質量	8.9kg	単位	mm	尺度	1/5
1	ケース	亜鉛めっき鋼板 t0.8	1	アクリル焼付塗装	図番	0001123				
部番	部品名	材質・材厚	数	備考						