

2016.10. 059

2

3

4

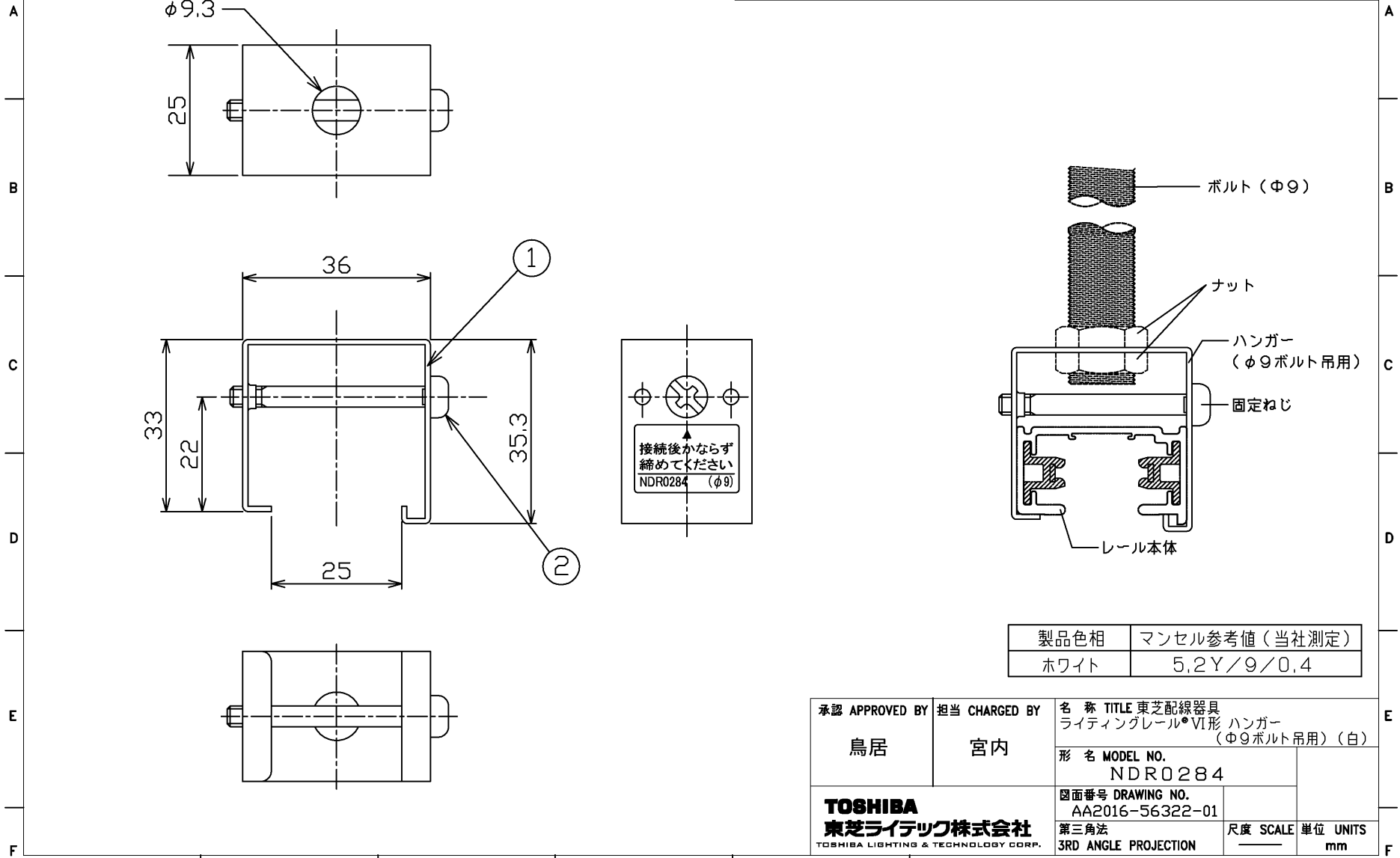
5

6

7

8

部番	部品名	数量	材質	摘要
1	本体	1	SPC(鋼板) t1.0	表面塗装(ホワイト)
2	固定ねじ	1	SWRM(軟鋼線材)	M4×38、ニッケルめっき



製品色相	マンセル参考値(当社測定)
ホワイト	5,2Y/9/0.4

承認 APPROVED BY 鳥居	担当 CHARGED BY 宮内	名称 TITLE 東芝配線器具 ライティングレール*VI形 ハンガー (φ9ボルト吊用) (白)
形名 MODEL NO. NDR0284		
図面番号 DRAWING NO. AA2016-56322-01		
第三角法 3RD ANGLE PROJECTION		尺度 SCALE 単位 UNITS mm

日本国内専用 (Use only in Japan)