

# 取扱説明書 (ライティングダクト専用直付器具) 保管用

## OP0722・0723

このたびは、マックスレイ照明器具をお買い上げいただきまことにありがとうございます。ご使用になる前に必ず本説明書をよくお読みの上、正しくお使いください。

### 施工者様へのお願い

器具の取付け、電気工事は電気設備技術基準に従って、有資格者が行って下さい。一般の方の工事は法律で禁止されています。工事終了後、この説明書は必ずお客様にお渡し下さい。

## 安全に施工していただくために

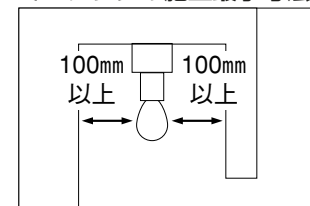
### ⚠ 警告

- この器具は一般屋内ライティングダクト専用天井か付器具です。床や壁に取付けたり、下記の使用環境、条件では使用しないでください。**感電・火災・落下の原因**となります。

- ・周囲温度が 35℃以上の所
- ・屋外の水のかかる所や、風呂場など湿気が多い(湿度 85%以上)所
- ・振動・衝撃の激しいところや、腐食性ガス・可燃性ガスの生じる所
- ・粉塵の多い所

- 器具の施工は取扱説明書に従い確実に行ってください。施工に不備があると、**火災・感電・落下の原因**となります。
- 器具を改造しないでください。**火災・感電の原因**となります。

### ミニプラグの施工最小寸法



- ランプ外郭と造営材は、図の寸法以上離してご使用ください。
- ランプピッチ間は 150mm 以上あけてください。

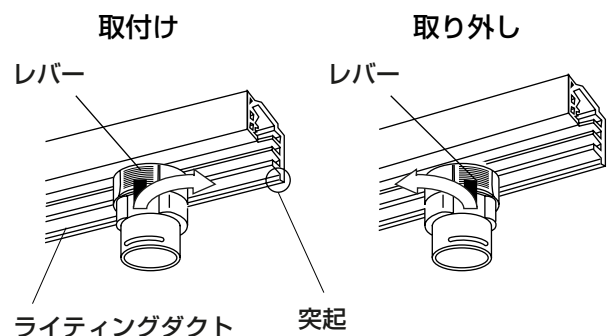
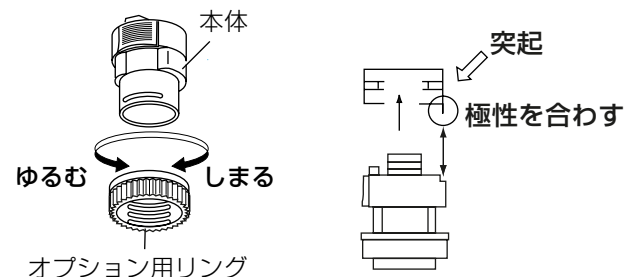
### ⚠ 注意

- 器具に表示された電源電圧の±6%以内で使用してください。**火災・感電の原因**となることがあります。
- 器具の取付け方向には制限のあるものがあります。器具表示にしたがって正しい向きに取付けてください。**火災や落下の原因**となります。
- プラグタイプは壁面に取付けしないでください。落下や、接触不良による**火災の原因**となることがあります。

### ■取付方法 図は抽象化した共通図です

1. 本体からオプション用リングを取り外してください。
2. レバーを引き下げダクトの突起を手掛りに極性を合わせて、プラグをダクトに差し込み、時計方向に回して固定してください。
  - 極性を間違えたまま無理に取付けると、破損の原因となります。
  - 外すときはレバーを引き下げながら反時計方向に回してください。
  - オプションのセードを取付ける場合は、裏面オプションセードの脱着を参照してください。
  - 本体にオプションセードを使用しない場合は、必ずオプション用リングを外してご使用ください。
3. 電球を取付ける。

- 本体表示（オプションセード使用時はセードの表示）に従って指定された電球を使用してください。指定以外の電球を使用すると、火災の原因となることがあります。



ご使用前に、この説明書を必ずお読みの上正しくお使いください。

**保管用**

## 安全にご使用いただくために

### ⚠ 警告

- 器具や電球(ランプ)を布や紙など燃えやすいもので覆わないでください。**火災・感電の原因**となります。
- 電球(ランプ)交換の際には、本体表示にしたがって、指定された電球(ランプ)を使用してください。指定以外の電球(ランプ)を使用すると、**火災や器具故障の原因**となります。
- 器具を改造しないでください。**火災・感電・器具故障の原因**となります。
- 万一、煙が出たり、変な臭いがするなどの異常状態のまま使用すると、**火災・感電の原因**となります。すぐにスイッチを切ってください。異常がおさまったことを確認して、電気店・工事店に修理をご依頼ください。

### ⚠ 注意

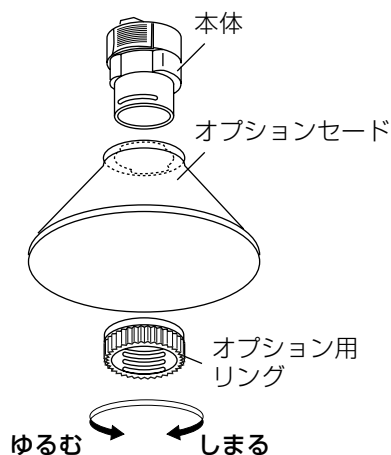
- 電球(ランプ)交換や、お手入れの際は、安全のため電源を切ってから行ってください。**やけど・感電の原因**となることがあります。
- 電球(ランプ)と商品などの被照射物との距離には制限があるものがあります。器具表示にしたがって十分な距離をとってください。商品の退色だけでなく、**火災の原因**となることがあります。

## ■電球(ランプ)交換

- 電球の交換は、電源を切り器具の温度が下がってから行ってください。点灯中や消灯直後は、**やけどや感電の原因**となることがあります。
- 電球交換の際には、本体表示(オプション使用時はセードの表示)にしたがって指定された電球を使用してください。指定以外の電球を使用すると、**火災の原因**となることがあります。



## ■オプションセードの脱着



### 取付け

セードを本体に差し込み、オプション用リングで、確実に固定してください。

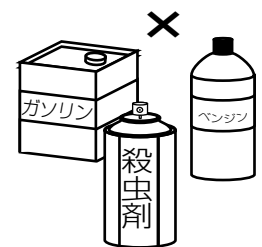
### 取り外し

セードを支えながら、オプション用リングをゆるめ、セードを取り外してください。

- 本体にオプションセードを使用しない場合は、必ずオプション用リングを外してご使用ください。

## ■器具の保守・点検

- 照明器具の取り替え時期の目安は、通常のご使用状態においては約8年から10年です。安全に使用するため、5年に1回程度の器具の点検および、6カ月に1回程度の清掃を行うようにお願いします。
- 汚れを落とす場合は、石鹼にひたした、柔らかい布をよく絞って、ふきとり乾いた布で仕上げてください。シンナー・ベンジンなどの揮発性のものでふいたり、殺虫剤をかけたりしないでください。**変色・変質の原因**となります。



### お客様相談窓口

マックスレイ株式会社

東京 03-3791-2711  
 大阪 06-6967-0123  
 名古屋 052-252-9556  
 福岡 092-431-7824